
**Автоматизированная система
охранно-пожарной сигнализации**

ПРИТОК

**Коммуникатор Приток-ТСР/IP
Руководство по эксплуатации
ЛИПГ.468362.006РЭ**

СОДЕРЖАНИЕ

1 ВВЕДЕНИЕ.....	2
2 ОСНОВНЫЕ СВЕДЕНИЯ.....	3
3 ТЕХНИЧЕСКИЕ ХАРАКТЕРИСТИКИ.....	5
4 УСТРОЙСТВО И РАБОТА КОММУНИКАТОРА.....	7
5 ПОДГОТОВКА К РАБОТЕ.....	10
6 ПОДГОТОВКА ПО ПРИТОК-А 3.6 К РАБОТЕ С КОММУНИКАТОРОМ.....	28
7 РАБОТА КОММУНИКАТОРА ЧЕРЕЗ СЕТЬ ИНТЕРНЕТ.....	29
7.1 ПОДГОТОВКА ПУЛЬТОВОГО ОБОРУДОВАНИЯ.....	29
7.2 НАСТРОЙКА IP-ПАРАМЕТРОВ КОММУНИКАТОРА.....	29
8 ТРЕБОВАНИЯ БЕЗОПАСНОСТИ.....	31
Приложение 1. Соответствие исполнений коммуникатора.....	32
Приложение 2. Таблица программ модуля TCP/IP-01.....	33
Приложение 3. Схема подключения приборов к линиям интерфейса RS-485.....	35
Приложение 4. Обновление ПО микроконтроллера ATmega.....	36
Приложение 5. Схема подключения коммуникатора при работе через сеть Интернет.....	39

1 ВВЕДЕНИЕ

1.1 Настоящее руководство по эксплуатации предназначено для изучения состава, принципа действия, технических характеристик, порядка установки и эксплуатации коммуникатора-Приток-TCP/IP ЛИПГ.468362.006 (далее по тексту – коммуникатора).

1.2 Руководство по эксплуатации входит в комплект поставки коммуникатора.

1.3 Перед установкой и эксплуатацией коммуникатора необходимо внимательно ознакомиться с настоящим руководством, а также со следующими документами:

- Автоматизированная система охранно-пожарной сигнализации Приток-А. Техническое описание и инструкция по эксплуатации ЛИПГ.425618.001 ТО;
- АРМ «Конфигуратор». Руководство пользователя (версия ПО 3.6);
- АРМ «Дежурного офицера». Руководство пользователя (версия ПО 3.6);
- АРМ «Карточка». Руководство пользователя (версия ПО 3.6);
- Коммуникатор-Приток-TCP/IP. Паспорт ЛИПГ.468362.006 ПС.

1.4 Монтаж, наладку и эксплуатацию коммуникатора могут осуществлять организации и лица, имеющие государственную лицензию на данный вид деятельности. Работы должны выполняться в соответствии с РД 78.145-93 и другой нормативной документацией, предусмотренной условиями лицензии.

1.5 Персонал, допущенный к выполнению работ, должен пройти обучение и иметь твердые знания об устройстве, принципах работы и эксплуатации “Автоматизированной системы охранно-пожарной сигнализации Приток-А”, быть аттестованным на знание норм и правил монтажа, наладки, эксплуатационного обслуживания средств охранно-пожарной сигнализации, иметь квалификационную группу по электробезопасности не ниже третьей.

1.6 Термины и сокращения.

СПИ – система передачи извещений;

ПЦН – пульт централизованного наблюдения;

АРМ – автоматизированное рабочее место;

ППКОП – прибор приемно-контрольный охранно-пожарный;

ПО – программное обеспечение.

2 ОСНОВНЫЕ СВЕДЕНИЯ

2.1 Коммуникатор предназначен для работы в составе “Автоматизированной системы охранно-пожарной сигнализации Приток-А” ЛИПГ.425618.001 СПИ 010405060714-30/9000-1 (далее по тексту – системы “Приток-А”).

2.2 Коммуникатор имеет 3 варианта исполнения.

Таблица 1. Варианты исполнений коммуникатора.

Исполнение	Установленный трансформатор	Источник питания	Код изделия	Тип прошивки, установленной изготовителем
Коммуникатор-Приток-ТСР/IP-01	трансформатор TOT44	60В или 12В	0811	f3a
Коммуникатор-Приток-ТСР/IP-02	трансформатор EF12,6	60В или 12В	0821	af2
Коммуникатор-Приток-ТСР/IP-03	трансформатор EF12,6	12В	0831	ppkn

Примечание: Таблица соответствия исполнений, применяемых до 1.02.2011г., и действующих исполнений коммуникатора приведена в приложении 1.

2.3 Коммуникатор применяется для подключения блоков сопряжения, ретрансляторов и объектового оборудования к АРМ ПЦН по протоколу ТСР/IP, а также входит в состав базовых модулей Приток-А-БМ-03, Приток-А-Р-БМ, Приток-А-БМ-01, радиоретранслятора Приток-А-РР, стенда №5. Конфигурация коммуникатора определяется установленными конфигурационными переключками и загруженной программой модуля ТСР/IP-01 (см. табл. 2).

Примечание: Полный перечень программ модуля ТСР/IP-01 приведен в приложении 2.

Таблица 2. Варианты коммуникатора.

№	Тип	Программа модуля ТСР/IP	Подключаемое оборудование	Кол-во (шт.)	Канал связи с оборудованием	Исполнение	Примечание
1	af2	af2-v***.dat	Ретранслятор Приток-А-Ф-01(-02)	1-4	ТЧ (1200 бит/сек)	2,3	
2	bss	bss-v***.dat	Блок сопряжения БС-04(-05)	1	RS-232 (19200 бит/сек)	1,2,3	
3	c20	c20-v***.dat	Прибор Сигнал-20	1-2	RS-485 (9600 бит/сек)	1,2,3	
4	f3a	f3a-v***.dat	Ретрансляторы Фобос, Фобос-А, Фобос-3	1-8	1650 Гц (200 бит/сек)	1	
5	gsm-siemens	gsm-siemens-v***.dat	ППКОП 011-8-1-011		RS-232	1,2,3	Входит в состав Приток-БМ-03 (GSM) ЛИПГ.421451.012
6	jucen	jucen-v***.dat	Ретранслятор Приток-А-Ю-04	1-4	18 кГц (200 бит/сек)	2,3	
7	jup	jup-v***.dat	Ретранслятор Приток-А-Ю	1-5	18 кГц (200 бит/сек)	2,3	
8	mis	mis-v***.dat	Коммуникатор Contact-ID, ППКОП-010, контроллер СКД	1	RS-232 (9600 бит/сек)	1,2,3	
9	ppk05	ppk05-v***.dat	Прибор ППКОП 011-8-1-05	1-30	18 кГц (200 бит/сек)	2,3	

Коммуникатор-Приток-TCP/IP

10	ppkn	ppkn-v***.dat	Прибор ППКОП 011-8-1-01(-02, -03, -041, -053), Коммуникатор ППКОП-05	1	18 кГц (200 бит/сек)	2,3	
11	radio	radio-v***.dat	Радиоприборы		ТЧ (1200 бит/сек)	1,2,3	Входит в состав Приток-А-Р-БМ ЛИПГ.464511.006
12	rm	rm-v***.dat	БК-01(-02)		ТЧ (1200 бит/сек)	1,2,3	Входит в состав Приток-БМ-01 ЛИПГ.464511.006-03
13	rmi	rmi-v***.dat	БК-01(-021)		ТЧ (1200 бит/сек)	1,2,3	Входит в состав Приток-БМ-01 (укороченный пакет) ЛИПГ.464511.006-03
14	rr	rr-v***.dat	Радиоретранслятор Приток-А-РР		ТЧ (1200 бит/сек)	1,2,3	Входит в состав Приток-А-РР
15	slu_r	slur-v***.dat				3	Входит в состав стенда №5
16	str	str-v***.dat	АС Арго, Титан-10	1	RS-232 (9600 бит/сек)	1,2,3	
17	tk	tk-v***.dat	Тревожная кнопка	1	RS-232	1,2,3	
18	slu_ppk	sluppk-v.dat				3	
При работе коммуникатора через Интернет							
19	ippk	ippk-v***.dat	Прибор ППКОП 011-8-1-01 (-02, -03, -041, -053), Коммуникатор ППКОП-05	1	18 кГц (200 бит/сек)	3	
20	ippk05	ippk05-v***.dat	Прибор ППКОП 011-8-1-05	1-30	18 кГц (200 бит/сек)	3	
21	irmi	irmi-v***.dat	БК-011	1-288	ТЧ (2400 бит/сек)	1,2,3	Входит в состав Приток-БМ-01 ЛИПГ.464511.006-03
22	itkp	itkp-v***.dat	Тревожная кнопка	1	RS-232	1,2,3	
23	iproxy	iproxy-v***.dat	Организует резервный канал для любых интернет-приборов		GSM-сеть		Входит в состав Приток-БМ-03 (GSM) ЛИПГ.421451.012

2.4 Связь коммуникатора с АРМ ПЦН системы “Приток-А” организуется по каналу высокоскоростной цифровой сети стандарта Ethernet, поддерживающей протокол TCP/IP. Пропускная способность TCP/IP соединения коммуникатор – ПЦН должна быть не менее 128 Кб/с.

Коммуникатор поддерживает шифрование ip-трафика (см. п. 5.1.3).

Коммуникатор работает с ПЦН, оснащенный ПО версии не ниже Приток-А 3.6.

2.5 Электропитание коммуникатора производится от резервированного источника постоянного тока напряжением:

-исполнения 01(02) ЛИПГ.468362.006-01(-02) - 36 - 72 В или 11 - 15 В;

-исполнение 03 ЛИПГ.468362.006-03 - 11 - 15 В.

Потребляемая мощность не более 2 Вт.

Коммуникатор в исполнении 01 или 02 при питании от 60В может служить источником постоянного напряжения 12 В для электропитания внешних устройств с максимальным током потребления 0,5А.

2.6 Габаритные размеры (мм, не более) – 113 x 140 x 35, масса (г, не более) – 310.

2.7 Коммуникатор рассчитан на круглосуточную эксплуатацию в закрытых пожаробезопасных помещениях категории размещения О3 по ОСТ 25 1099, при температуре от минус 10 до плюс 45 °С, относительной влажности воздуха до 85%, отсутствии в воздухе пыли, паров агрессивных жидкостей и газов (кислот, щелочей и пр.).

3.1 Основные технические характеристики коммуникатора приведены в табл. 3.

Таблица 3. Технические характеристики коммуникатора-Приток-ТСР/IP

Наименование параметра	Значение
Напряжение питания постоянного тока: - исполнение 01 и 02 - исполнение 03	36 ... 72В (разъем «60В») или 11 ... 15В (разъем «12В») / 11 ... 15В (разъем «12В»)
Потребляемая мощность не более	2 Вт
Габаритные размеры, мм	140 x 113 x 35
Масса не более	0,24 кг
Температура окружающей среды	От -10 до +45 °С
Относительная влажность воздуха	До 85%
Напряжение питания внешних устройств исполнений 1 и 2	12,6 В
Максимальный ток питания внешних устройств	0,5 А

Канал связи ПЦН - коммуникатор-Приток-ТСР/IP (сеть Ethernet)*

Тип линии связи	Кабель Ethernet (UTP Cat5), оптоволоконная линия связи, подключаемая через медиаконвертер, выделенная телефонная (через DSL-модем)
Скорость передачи	10/100 Мбит/сек
Пропускная способность сети	Не менее 128 кбит/с
*Каждый коммуникатор должен иметь уникальный ip-адрес в сети (по умолчанию ip-адрес 10.0.0.200)	

Канал связи коммуникатор - Сигнал-20, ППКОП с релейным выходом, ППКОП 011-8-1-010

Тип линии связи	физическая 2-х проводная (витая пара)
Скорость передачи: - Сигнал-20 - ППКОП-011-8-1-010	9600 бит/сек / 9600 бит/сек
Количество подключаемых приборов: - Сигнал-20 - ППКОП-011-8-1-010	1 - 2 / 1 – 30

Канал связи коммуникатор - ретранслятор Приток-А-Ф-01.3 (02.3)

Тип линии связи	выделенная телефонная или физическая 2-х проводная
Скорость передачи	1200 бит/сек
Затухание линии связи	на частотах 1300 Гц и 2100 Гц не более 20 дБ
Чувствительность приемника	25 мВ эфф.
Выходной уровень передатчика	1000 мВ эфф. (на нагрузке 600 Ом)
Отношение сигнал/шум – не менее	20 дБ
Допустимый уровень шумов линии при отсутствии сигнала	не более 25 мВ эфф.
Количество подключаемых ретрансляторов	1 – 4

Канал связи коммуникатор - ретранслятор Приток-А-Ю, Приток-А-Ю-04, ППКОП 011-8-1-05, ППКОП 011-8-1-01 (-02, -03, -041, -053)

Тип линии связи	Абонентские телефонные или физические 2-х проводные
Рабочая частота	18 кГц
Скорость передачи	200 бит/сек
Чувствительность приемника	25 мВ эфф.
Выходной уровень передатчика	450 мВ эфф. (на нагрузке 180 Ом)
Затухание линии связи	на частоте 18 кГц не более 20 дБ

Наименование параметра	Значение
Допустимый уровень шумов линии при отсутствии сигнала	не более 10 мВ эфф.
Отношение сигнал/шум – не менее	20 дБ
Количество подключаемых ретрансляторов: Приток-А-Ю Приток-А-Ю-04	1 - 5
Количество подключаемых приборов: - ППКОП 011-8-1-05; - ППКОП 011-8-1-01(-02,-03,-041,-053)	1 - 8 1 – 30 1

Канал связи коммуникатор - ретранслятор Фобос, Фобос-3, Фобос-А, Фобос-ТР	
Тип линий связи	Абонентские телефонные или физические 2-х проводные
Рабочая частота	1650 Гц
Скорость передачи	200 бит/сек
Чувствительность приемника	25 мВ эфф.
Выходной уровень передатчика	680 мВ эфф. (на нагрузке 600 Ом)
Затухание линии связи	на частоте 1600 кГц не более 20 дБ
Допустимый уровень шумов линии при отсутствии сигнала	не более 25 мВ эфф.
Отношение сигнал/шум – не менее	20 дБ
Количество подключаемых ретрансляторов	1 – 8

Канал связи коммуникатор - блок сопряжения БС-04 (БС-05)	
Тип линий связи	RS-232
Скорость передачи (бит/сек)	19200
Количество подключаемых блоков сопряжения	1

Канал связи коммуникатор - коммуникатор Приток-Contact ID	
Тип линий связи	RS-232
Скорость передачи (бит/сек)	9600
Количество подключаемых коммуникаторов	1

Канал связи коммуникатор — радиостанция (в Приток-А-Р-БМ, Приток-А-РР, Приток-А-БМ-01)	
Тип линий связи	ГЧ-канал
Скорость передачи (бит/сек)	1200
Количество подключаемых приборов	см. Подсистему радиоохраны Приток-А-Р РЭ ЛИПГ.425618.001-003РЭ п.5

Канал связи коммуникатор — сотовый терминал Siemens MC-35i (в Приток-А-БМ-03)	
Тип линий связи	RS-232
Скорость передачи (бит/сек)	9600
Количество подключаемых приборов и БК-03(-031,-032)	см. Подсистема Приток-GSM РЭ ЛИПГ.425618.001-08 РЭ

4 УСТРОЙСТВО И РАБОТА КОММУНИКАТОРА

4.1 Общий вид коммуникатора показан на рис. 1.

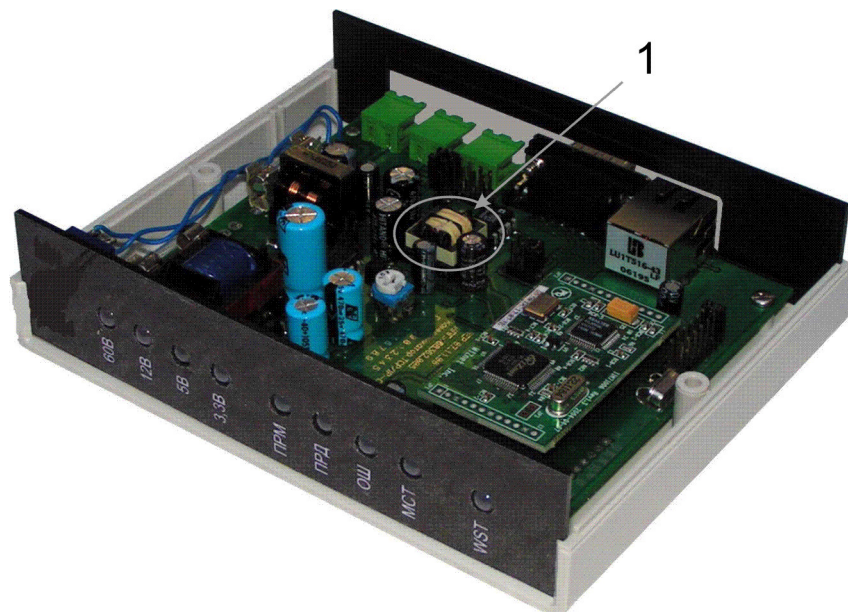
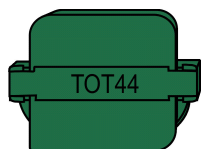


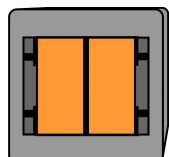
Рисунок 1: Общий вид комму-

никатора ТСР/IP

ВНИМАНИЕ! Существует различия в платах коммуникатора исполнения 01 и исполнений 02, 03. Отличать следует платы по трансформатору, обозначенному цифрой 1 на рис. 1.



Для исполнения 01 используется трансформатор TOT44.



Для исполнения 02 и 03 используется трансформатор EF12,6.

4.2 Коммуникатор имеет пластиковый корпус. Внутри корпуса установлена печатная плата устройства с электронными компонентами. Функционально коммуникатор состоит из модуля Модем (микроконтроллер ATmega), модуля ТСР/IP-01 (рис. 2), блока интерфейсных микросхем и блока питания (рис. 1).

4.3 Установка ip-адреса и параметров коммуникатора производится согласно п. 5.2.1.

Рисунок 2: Модуль ТСР/IP-01

4.4 На передней панели коммуникатора установлены (см. рис. 3):

- индикатор «60В», отображающий наличие напряжения питания 60В; (при неправильной полярности подключения горит красным цветом);
- индикатор «12В», отображающий наличие напряжения питания 12В;
- индикатор «5В», отображающий наличие напряжения питания 5В;
- индикатор «3,3В», отображающий наличие напряжения питания 3,3В;
- индикатор «ПРМ», отображает режим приема данных от СПИ;
- индикатор «ПРД», отображает режим передачи данных на СПИ;
- индикатор «ОШ», отображает обнаружение сбоя или ошибки в работе коммуникатора;
- индикатор «МСТ» - светится, когда коммуникатор сконфигурирован правильно и находится в рабочем режиме;
- индикатор «ВСТ» - горит - модуль ТСР/IP-01 находится в рабочем состоянии и соединения с управляющей программой нет;
- индикатор «ВСТ» - горит в прерывистом режиме - соединение с управляющей программой есть.



Рисунок 3: Перед

коммуникатора

4.5. На заднюю панель коммуникатора выведены (см. рис. 4):

- разъем «Ethernet» (RJ-45), для подключения коммуникатора к сети стандарта Ethernet;
- разъем «RS-232»;
- разъем «ЛИНИЯ» для подключения к коммуникатору линий связи;
- разъем «60В» - для подключения к коммуникатору внешнего источника питающего напряжения +60В (для исполнений 01 и 02);

При питании коммуникатора напряжением +60В, разъем «+12 В» может использоваться для питания внешних устройств;

Коммуникатор-Приток-ТСР/IP

- разъем «12 В» - для подключения к коммуникатору внешнего источника питающего напряжения +12 В.

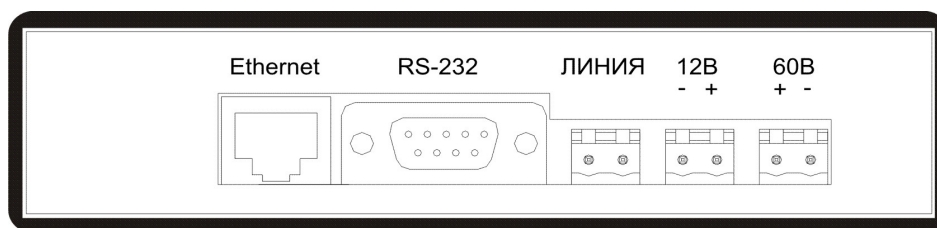


Рисунок 4: 3

коммуникатора

4.6 Выбор необходимой конфигурации коммуникатора в зависимости от типа поддерживаемого устройства осуществляется конфигурационными переключками и установкой модуля ТСР/IP-01 с необходимой программой (см. табл. 2). Расположение переключек приведено на рис. 5.

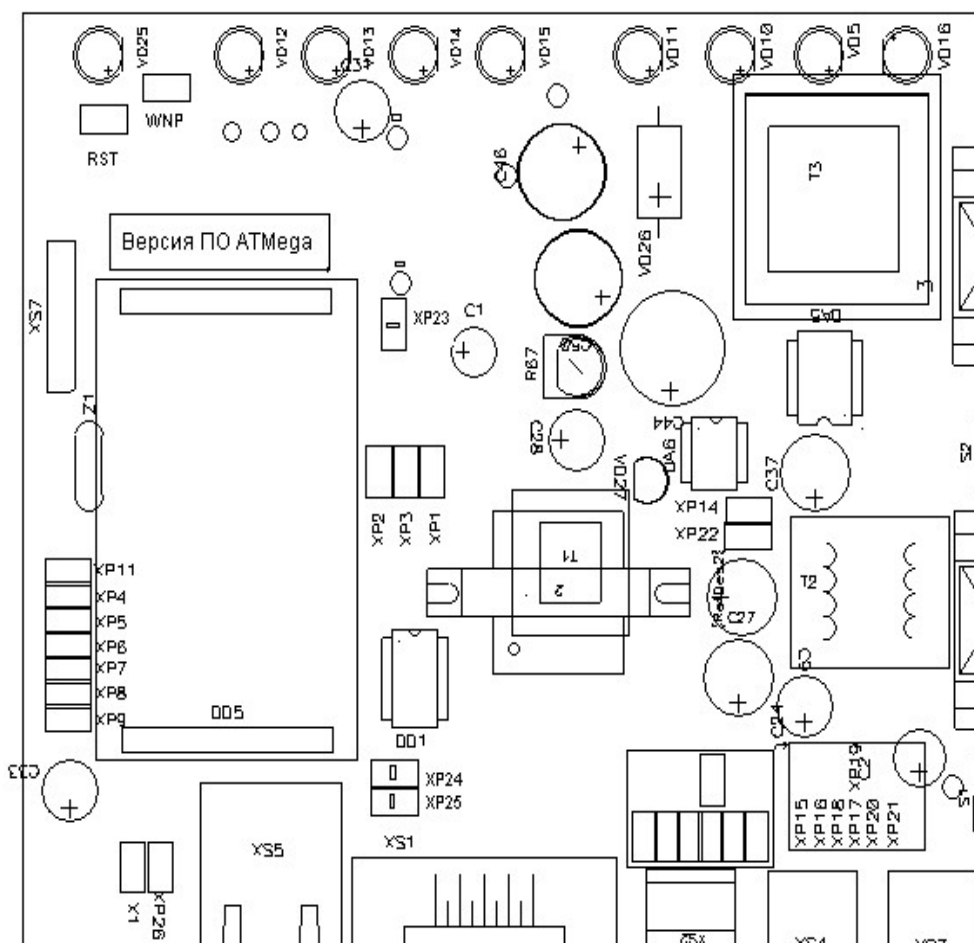


Рисунок 5: Расположение

переключек на плате коммуникатора

4.7. Версия программного обеспечения микроконтроллера ATmega написана на соответствующей этикетке (см. рис. 5).

4.8. Для выбора режима работы, установки ip-конфигурации и настройки параметров коммуникатора предназначены переключки XP1-XP9, XP11, WNP, XP15-XP18, XP20-XP21 (см. п. 5). Для перезагрузки коммуникатора предназначена переключка RST. Переключки XP14 XP22 устанавливаются для питания напряжением 60В, и удаляются при питании напряжением 12В. Переключки XP24 и XP25 служат для подключения радиостанции к коммуникатору.

4.9. При включении питания или перезагрузке коммуникатор переходит в режим работы, соответствующий состоянию конфигурационных переключек. Если коммуникатор сконфигурирован правильно и находится в рабочем режиме - загорается индикатор «МСТ». Если в рабочем режиме происходит сбой - загорается индикатор «ОШ». При включении или перезагрузке коммуникатор проверяет целостность своего программного обеспечения. При обнаружении повреждения программного обеспечения комму-

никатор сигнализирует о своей неисправности одновременным миганием сигнальных светодиодов «ПРМ», «ПРД», «ОШ», «МСТ» с частотой 1 Гц.

5 ПОДГОТОВКА К РАБОТЕ

Подготовка к работе коммуникатора сводится к следующим действиям:

- 1) настройка ip-параметров коммуникатора в соответствии с п. 5.1;
- 2) загрузка требуемой программы модуля ТСР/IP-01 в соответствии с табл. 2.
- 3) установка и подключение коммуникатора на месте эксплуатации в соответствии с п. 5.2.

5.1. Установка ip-параметров коммуникатора.

Примечание: Установка ip-параметров коммуникатора при подключении через Интернет см. п.7 данного руководства.

Каждый коммуникатор в пределах одной локальной сети Ethernet должен иметь уникальный ip-адрес. При работе коммуникатора в составе технических средств ПЦН необходимо установить новый ip-адрес (заводская установка для модуля ТСР/IP-01 – 10.0.0.200). Для установки ip-параметров прибора необходим иметь подключенный к локальной сети компьютер с операционной системой Windows XP и выше.

Для установки ip-параметров коммуникатора выполните следующие действия:

- при выключенном питании установите переключку WNP на плате коммуникатора;
- подключите коммуникатор к локальной сети;
- запустите программу **wizArmConfig.exe**;
- выберите коммуникатор, ip-параметры которого хотите сконфигурировать;
- прочитайте конфигурацию;
- измените конфигурацию;
- запишите новую конфигурацию;
- проверьте записанную конфигурацию.

Положение переключек при установке ip-параметров.

При установке ip-параметров не имеет значения, в каком положении находятся переключки.

Исключение составляет переключка WNP (см. рис. 5). При включении питания коммуникатора при установленной переключке WNP действуют заводские значения ip-параметров (пароль доступа к конфигурации не установлен). Если переключка WNP снята, то действуют установленные пользователем параметры. Если переключка WNP установлена, то коммуникатор находится в режиме установки ip-параметров и работать не будет. После завершения установки ip-параметров ее обязательно нужно снять.

Коммуникатор-Приток-TCP/IP

5.1.1 Подключение коммуникатора к локальной сети.

Выключите питание коммуникатора.

Установите перемычку WNP на плате в разъем.

Подключите кабель К-057 к разьему «Ethernet» коммуникатора и свободному разьему сетевого концентратора локальной сети (см. рис. 6). Включите коммуникатор и убедитесь в наличии связи между компьютером и коммуникатором по индикаторам сетевого разьема и подав из командной строки компьютера команду:

ping 10.0.0.200

после этого убедитесь в наличии ответа от коммуникатора:

- **Ответ от 10.0.0.200: число байт=32 время=1мс TTL=60.**

10.0.0.200 – ip-адрес проверяемого коммуникатора

Примечание: Компьютер должен иметь ip-адрес 10.0.0.x и маску 255.255.255.0.

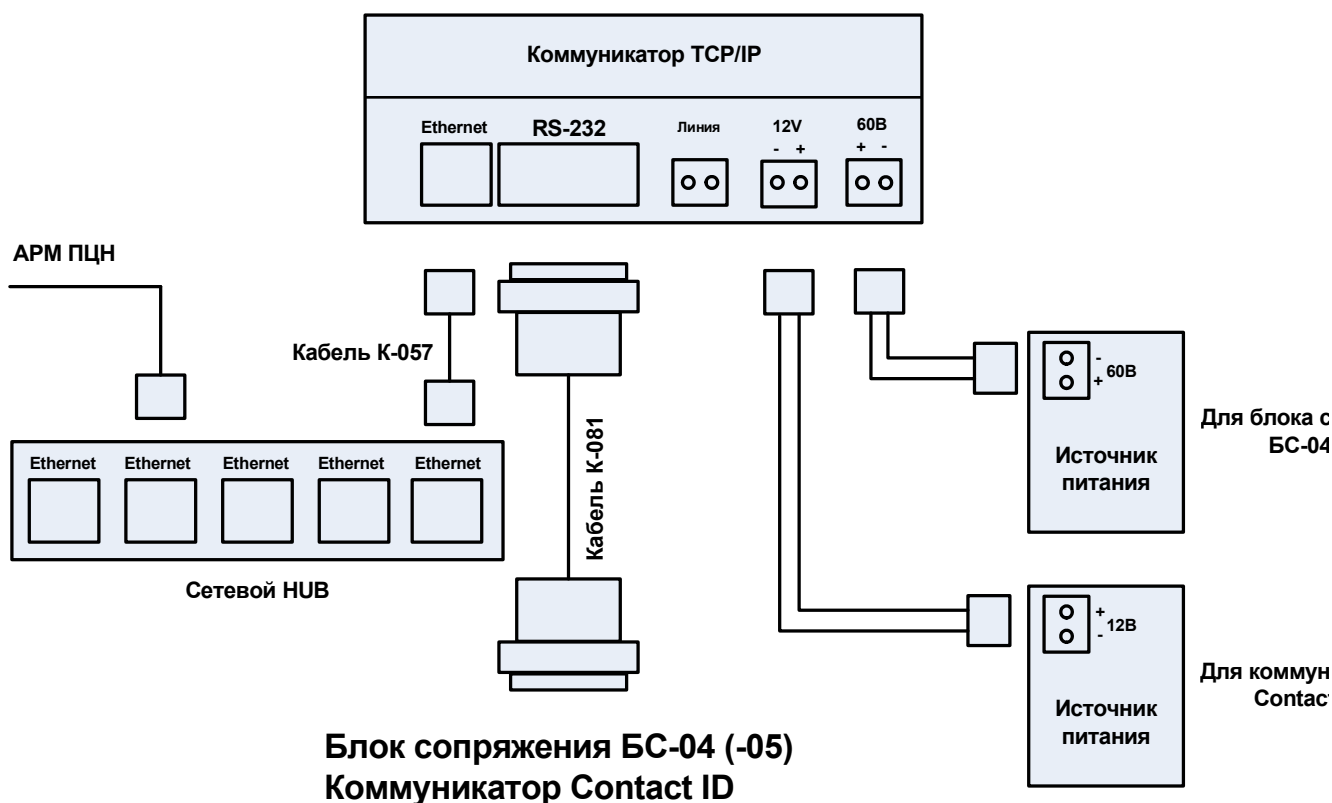


Рисунок 6: Схема подключения коммуникатора к компьютеру для настройки ip-параметров

5.1.2 Запуск программы wizArmConfig.exe.

Для настройки ip-параметров коммуникатора используется программа **wizArmConfig.exe** «Конфигуратор-WizArm 1.0». Данная программа устанавливается вместе с ПО Приток-А 3.6 в директорию \Sokrat\Pritok-3.6\Wiz.

Для настройки ip-параметров запустите исполняемый файл **wizArmConfig.exe**. Появится главное окно программы «Конфигуратор-Wizarm 1.0» (см. рис. 7).

Главное окно программы состоит из нескольких полей.

В поле 1 (см. рис. 7) выводится список всех коммуникаторов и устройств, подключенных к локальной сети. В списке выводятся следующие данные по этим устройствам:

- пароль — пароль установлен, если есть значок замка;

Примечание: Как установить пароль доступа к конфигурации коммуникатора см. п. 5.1.4.

- серийный номер — серийный номер модуля TCP/IP-01 в коммуникаторе;
- MAC — MAC-адрес модуля TCP/IP-01 в коммуникаторе;

Примечание: Модуль TCP/IP-01 имеет MAC-адрес, начинающийся с 00-26-9B. Данная группа MAC-адресов (OUI) зарегистрирована в международной ассоциации «Институтом инженеров по электротехнике и электронике» IEEE (англ. Institute of Electrical and Electronics Engineers) (см. <http://standards.ieee.org/regauth/oui/oui.txt>) для ООО ОБ «Сократ» (г. Иркутск).

- IP — ip-адрес коммуникатора;
- Загрузчик — программа-загрузчик для модуля TCP/IP-01 в коммуникаторе;
- Программа — программа-приложение для модуля TCP/IP-01 в коммуникаторе.

Пример данных, приводимых в поле 1 программы «Конфигуратор-WizArm 1.0».

1	186	00269B000077	10.0.0.115	"WIZARM V1.02"	"PRT V0.041"
2	187	00269B000078	10.0.3.117	"WIZARM V1.02"	"PRT V0.04"
3	192	00269B00007b	10.0.6.6	"WIZARM V1.02"	"F3A V0.02"
4	148	00269B00006c	10.0.3.215	"WIZARM V1.02"	"PPKN V0.02A"
5	184	00269B000071	10.0.0.137	"WIZARM V1.02"	"GSM-GR64 V0.05.5"
6	77	00269B000042	10.0.6.3	"WIZARM V1.02"	"F3A V0.02"

Рисунок 7: Главное окно программы "Конфигуратор-WizArm 1.0"

5.1.3 Чтение конфигурации ip-параметров.

Для просмотра конфигурации ip-параметров коммуникатора выберите его из списка устройств и нажмите кнопку «Редактировать параметры» или дважды щелкните левой кнопкой мышки по устройству в списке или нажмите клавишу F2.

Примечание: Предусмотрен поиск устройств по ip-адресу — для этого следует нажать кнопку «Обновить список» → «Обратиться по ip» и набрать соответствующий ip-адрес.

После того, как устройство будет выбрано — можно приступить к изменению ip-параметров.

Коммуникатор-Приток-TCP/IP

Конфигурация ip-параметров коммуникатора выводится в поле 2 главного окна программы (см. рис. 7).

IP-параметры коммуникатора.

В коммуникатор записываются следующие параметры:

1. IP-адрес коммуникатора;
2. SUB маска подсети;
3. GW ip-адрес шлюза;
4. port порт.

(ip-адрес, ip-маска подсети, ip-адрес шлюза и номер порта выдаются администратором подсети).

А также дополнительные параметры:

5. Установка параметров шифрования:

ENCRYPTION (EN) — метод шифрования;

PASSWORD (PW) — пароль.

Параметр ENCRYPTION числовой,

значение 0 — нет шифрования, значение 4 — номер метода шифрования.

Параметр PASSWORD — текстовый, равный 22 символам.

(по умолчанию ENC=0, нет шифрования).

Пример установки параметров шифрования:

IP=10.0.0.200

SUB=255.255.255.0

ENC=4

PW=sdghjRTYKJHFGfhjFksHJ

Примечание: В АРМ ДПЦО должен быть установлен тот же пароль, иначе связь не будет установлена.

6. Защита от автоматического отключения.

При подключении коммуникатора через ADSL модем может работать функция автоматической блокировки абонента.

Для защиты от отключения в файл **conf.net** (в поле 2 программы) следует вписать параметр:

DUMMY=<N> - этот параметр, задаёт способ оповещения в сети о себе при помощи попыток установить TCP соединение с фиктивным адресом. <N> задаёт фиктивный адрес:

N = 0 - Отключено.

N = 1 - Широковещательный адрес.

N = 2 - Свой собственный адрес.

(По умолчанию N = 0, отключено)

При N=1 имитируется активность абонента путем формирования фиктивных запросов с широковещательным адресом.

Пример установки параметра защиты от автоматического отключения:

IP=10.0.0.200

SUB=255.255.255.0

DUMMY=1

7. TELNET — параметр задает варианты доступа к коммуникатору программой Telnet, номер N параметра совпадает с номером TCP порта для программы Telnet:

N = 0 – доступ запрещен (рекомендуется);

N = 23 – стандартный порт;

N = xx – нестандартный порт.

(По умолчанию N = 23, стандартный порт, доступ разрешен)

Для установки пароля доступа для работы с Telnet применяется два параметра TLOGIN и TPASS.

- TLOGIN — имя пользователя (Если параметр TLOGIN не задан, то доступ разрешен без пароля);

- TPASS — пароль (Если параметр TPASS не задан, то считается, что он пустая строка);

Примечание: О работе с коммуникатором через программу Telnet см. в п. 5.1.7.

5.1.4 Установка пароля доступа к конфигурации ip-параметров коммуникатора (рекомендуется).

Пароль доступа к конфигурации ip-параметров коммуникатора устанавливается через программу «Конфигуратор-WizArm 1.0» в поле «4» (см. рис. 7). Там же есть и кнопка «Сбросить пароль»;

Примечание: Если пароль доступа к конфигурации утерян – выполните п. 5.1.2 и установите новый пароль доступа.

5.1.5 Запись новой конфигурации ip-параметров, конфигурационный файл conf.net.

После изменения в поле 2 конфигурации ip-параметров коммуникатора нажмите из поля 3 кнопку «Записать текущую» и кнопку «Завершить редактирование» (над списком устройств).

ВНИМАНИЕ! После записи конфигурации ip-параметров необходимо убрать переключку WNP и выключить питание коммуникатора.

Конфигурационный файл conf.net используется для хранения конфигурации ip-параметров (см. п. 5.1.3) коммуникатора.

Пример конфигурации коммуникатора.

```
IP=10.0.0.200
SUB=255.255.255.0
GW=10.0.0.8
port=20000
```

(Если порт не указан, то по умолчанию принимает значение 20000).

Запись конфигурации ip-параметров в файл conf.net производится кнопкой в поле 3 «Сохранить в файл». Загрузка конфигурации ip-параметров из файла conf.net производится кнопкой в поле 3 «Загрузить из файла».

5.1.6 Проверка записанной конфигурации ip-параметров.

Включите питание коммуникатора и убедитесь в наличии связи между компьютером и коммуникатором, подав из командной строки компьютера команду:

ping <НОВЫЙ IP адрес >

после этого убедитесь в наличии ответа от коммуникатора:

- **Ответ от <НОВЫЙ IP адрес >: число байт=32 время=1мс TTL=60.**

<НОВЫЙ IP адрес > - ip-адрес проверяемого коммуникатора.

Примечание: При использовании нескольких коммуникаторов или компьютеров в одной локальной сети, ip-адрес у каждого из них должен быть уникальным.

5.1.7. Работа с коммуникатором через программу Telnet.

Запускается двумя способами:

- в командной строке консоли: **telnet** <ip-адрес коммуникатора>.
- из меню **Пуск** в Windows: **Выполнить** → **telnet** <ip-адрес коммуникатора>.

После подключения к коммуникатору программа Telnet реагирует на следующие клавиши, набранные с клавиатуры:

Примечание: Если в коммуникаторе установлен пароль доступа к Telnet, то вначале необходимо ввести имя пользователя и пароль.

d - запрос версии ПО модуля TCP/IP-01 и файла загрузчика (boot_v***.dat);

v - выводятся все сообщения от ПО модуля TCP/IP-01;

m - mac-адрес коммуникатора;

n - ip-адрес компьютера, в данный момент подключенного к коммуникатору;

<Enter> reboot <Enter> - перезагрузка коммуникатора. Команда доступна, если в Telnet зашли, введя пароль.

5.2. Загрузка требуемой программы модуля TCP/IP-01 в коммуникаторе при помощи программы «Конфигуратор-WizArm 1.0».

Для правильной работы коммуникатора необходимо загрузить программу модуля TCP/IP-01 строго в соответствии с табл. 2.

Загружается программа в модуль TCP/IP-01 через «Конфигуратор-WizArm 1.0». В поле 5 в строке «Программа» выбирается программа-приложение для модуля TCP/IP-01, в поле «Загрузчик» выбирается программа-загрузчик для модуля TCP/IP-01.

5.3. Подключение коммуникатора.

Для подключения коммуникатора к определенному устройству необходимо:

1. Загрузить согласно п. 5.1.7 в модуль TCP/IP-01 программу в соответствии с табл. 2.
2. Установить переключки в соответствии с рисунками и табл. 4 - 11.
3. Подключить данное устройство к коммуникатору в соответствии с нижеприведенными схемами.

5.3.1. Схема включения коммуникатора при подключении ретрансляторов Фобос, Фобос-А, Фобос-3, Приток-А-Ю, Приток-А-Ю-04, Приток-А-Ф-01.3 (02.3).

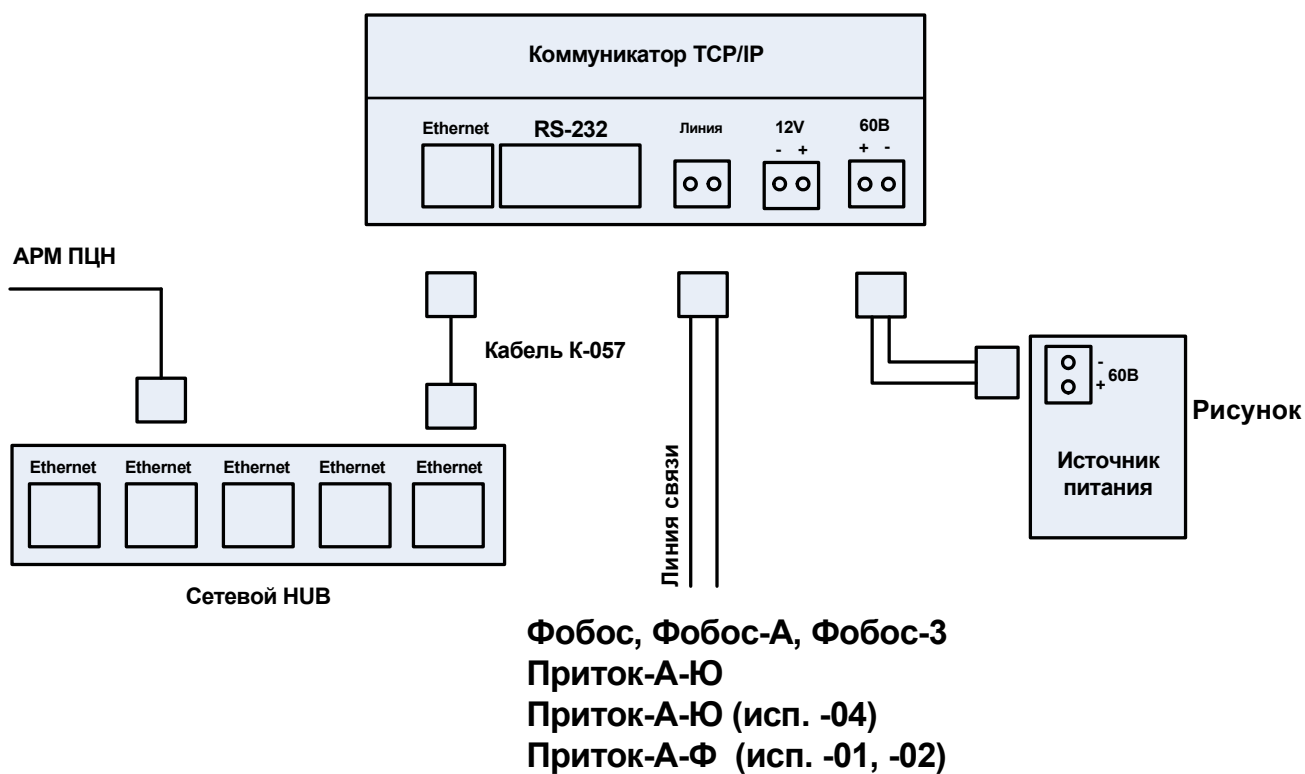


Схема включения коммуникатора при подключении ретрансляторов Фобос, Фобос-А, Фобос-3, Приток-А-Ю, Приток-А-Ю-04, Приток-А-Ф-01.3 (02.3).

Таблица 4. Конфигурация перемычек и тип программы при подключении ретрансляторов Фобос, Фобос-А, Фобос-3, Приток-А-Ю, Приток-А-Ю-04, Приток-А-Ф-01.3 (02.3).

Подключаемое оборудование		Фобос, Фобос-3, Фобос-ТР, Фобос-А	Приток-А-Ю	Приток-А-Ю-04	Приток-А-Ф-01.3 (02.3)
Программа модуля ТСР/IP-01		F3A	JUP	JUC	AF2, PRT, PRTX
Конфигурация перемычек	XP1				
	XP2				
	XP3				
	XP4	-	-	-	-
	XP5	+	+	+	-
	XP6	-	+	+	+
	XP7	-	-	-	-
	WNP	-	-	-	-
	XP15 XP16	-	-	-	-
	XP17 XP18	-	-	-	-
	XP20 XP21	+	+	+	+
	XP14 XP22	+	+	+	+
	XP23	+	+	+	+

Для обозначения состояния перемычек введены следующие обозначения:

+ перемычка установлена;

- перемычка отсутствует;

отсутствие знака - состояние перемычки игнорируется

5.3.2. Схема включения коммуникатора при подключении ППКОП 011-8-1-05, ППКОП 011-8-1-01 (-02, -03, -041, -053), коммуникатора ППКОП-05.

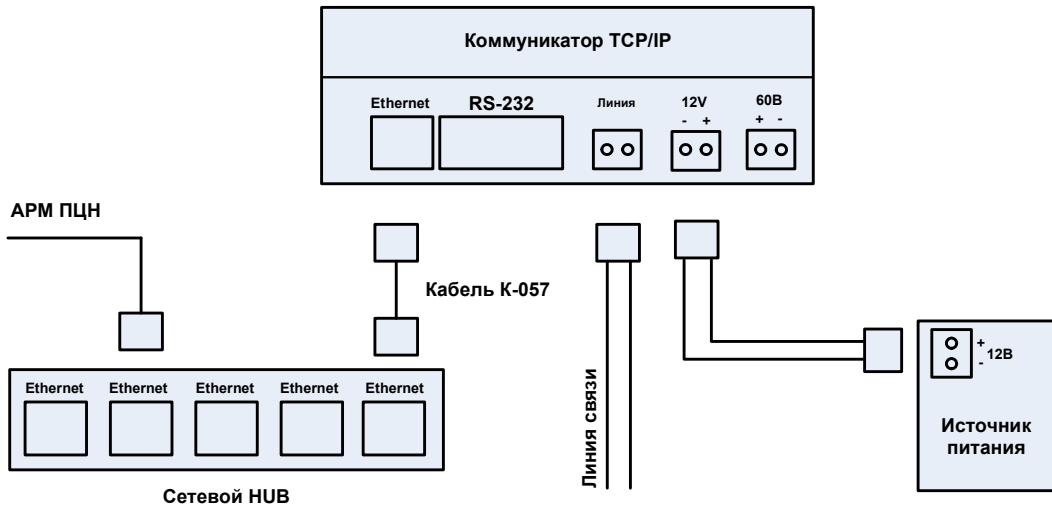


Рисунок 12: Схема

ППКОП 011-8-1-05
 ППКОП 011-8-1-01 (-02, -03, -041, -053)
 Коммуникатор ППКОП-05

ключения коммуникатора при подключении ППКОП 011-8-1-05, ППКОП 011-8-1-01 (-02, -03, -041, -053)

Таблица 5. Конфигурационные перемычки при подключении ППКОП 011-8-1-05, ППКОП 011-8-1-01 (-02, -03, -041, -053), коммуникатора ППКОП-05.

Подключаемое оборудование		ППКОП 011-8-1-05	ППКОП 011-8-1-01 (-01, -03, -041, -053) коммуникатора ППКОП-05
Программа модуля TCP/IP-01		РРК05	РРКН
Конфигурация перемычек	XP4	-	-
	XP5	+	+
	XP6	+	+
	XP7	-	-
	WNP	-	-
	XP15 XP16	-	-
	XP17 XP18	-	-
	XP20 XP21	+	+
	XP14 XP22	-	-
XP23	+	+	

Рисунок 13: Подключение прибора ППКОП 011-8-1-05, ППКОП 011-8-1-01 (-02, -03, -041, -053)

5.3.3. Схема включения коммуникатора при подключении прибора Сигнала-20, прибора ППКОП 011-8-1-010, Контроллера СКД.

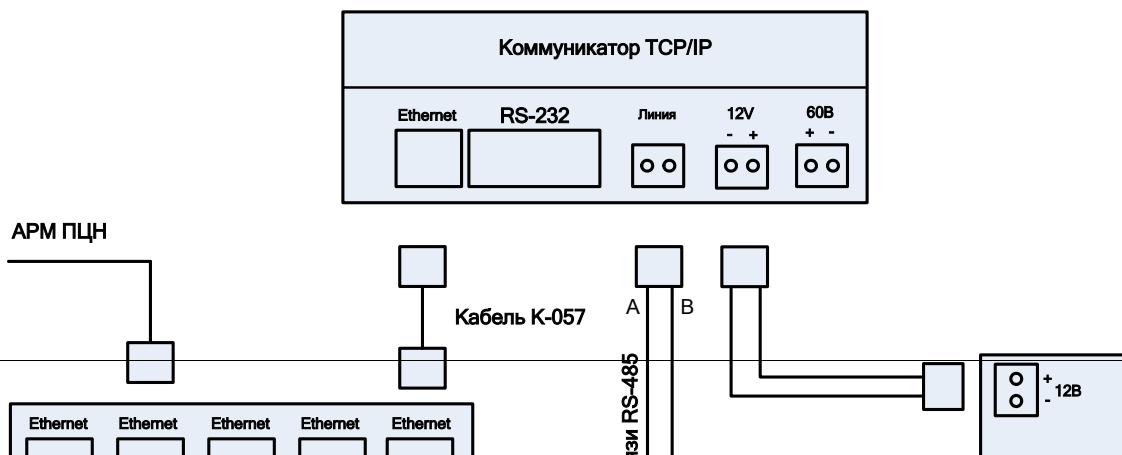


Рисунок 14: Схема

Таблица 6. Конфигурационные переключатели при подключении прибора Сигнала-20, прибора ППКОП 011-8-1-010.

Подключаемое оборудование		Сигнал-20	ППКОП 011-8-1-010
Программа модуля ТСР/IP-01		С20	MIS
Конфигурация переключателей	XP1	+	+
	XP2	-	-
	XP3	-	-
	XP4	-	-
	XP5	-	-
	XP6	-	-
	XP7	-	-
	XP11	+	+
	WNP	-	-
	XP15 XP16	-	-
	XP17 XP18	+	+
	XP20 XP21	-	-
	XP14 XP22	-	-
	XP23	+	+

Рисунок 15: Переключатели при подключении прибора Сигнал-20, прибора ППКОП 011-8-1-010.

Прокладка линий интерфейса RS-485 между коммуникатором-Приток-ТСР/IP и приборами должна быть выполнена витой парой в соответствии с приложением 3. Линия связи должна иметь шинную структуру, т.е. длина боковых ответвлений не более 15см. Если приборы и коммуникатор питаются от разных источников питания, для стабильной работы необходимо объединять общий провод земли.

Для подключения к интерфейсу RS-485 необходимо контакты "А" и "В" приборов и коммуникатора подключить соответственно к линиям А и В интерфейса. Для согласования используются резисторы сопротивлением 120 Ом, которые устанавливаются на первом и последнем приборах в линии. В приборах "Сигнал-20", "Сигнал-20П", "С2000-КДЛ" согласующее сопротивление установлено на плате. При

Коммуникатор-Приток-ТСР/IP

монтаже эти сопротивления необходимо отключить, путем удаления соответствующей перемычки (см. руководство по эксплуатации на приборы).

В коммуникаторе согласующее сопротивление 120 Ом установлено на плате и его можно включить или выключить путем снятия или установки перемычки XP19.

5.3.4. Схема включения коммуникатора при подключении блока сопряжения БС-04 (-05), коммуникатора Contact-ID.

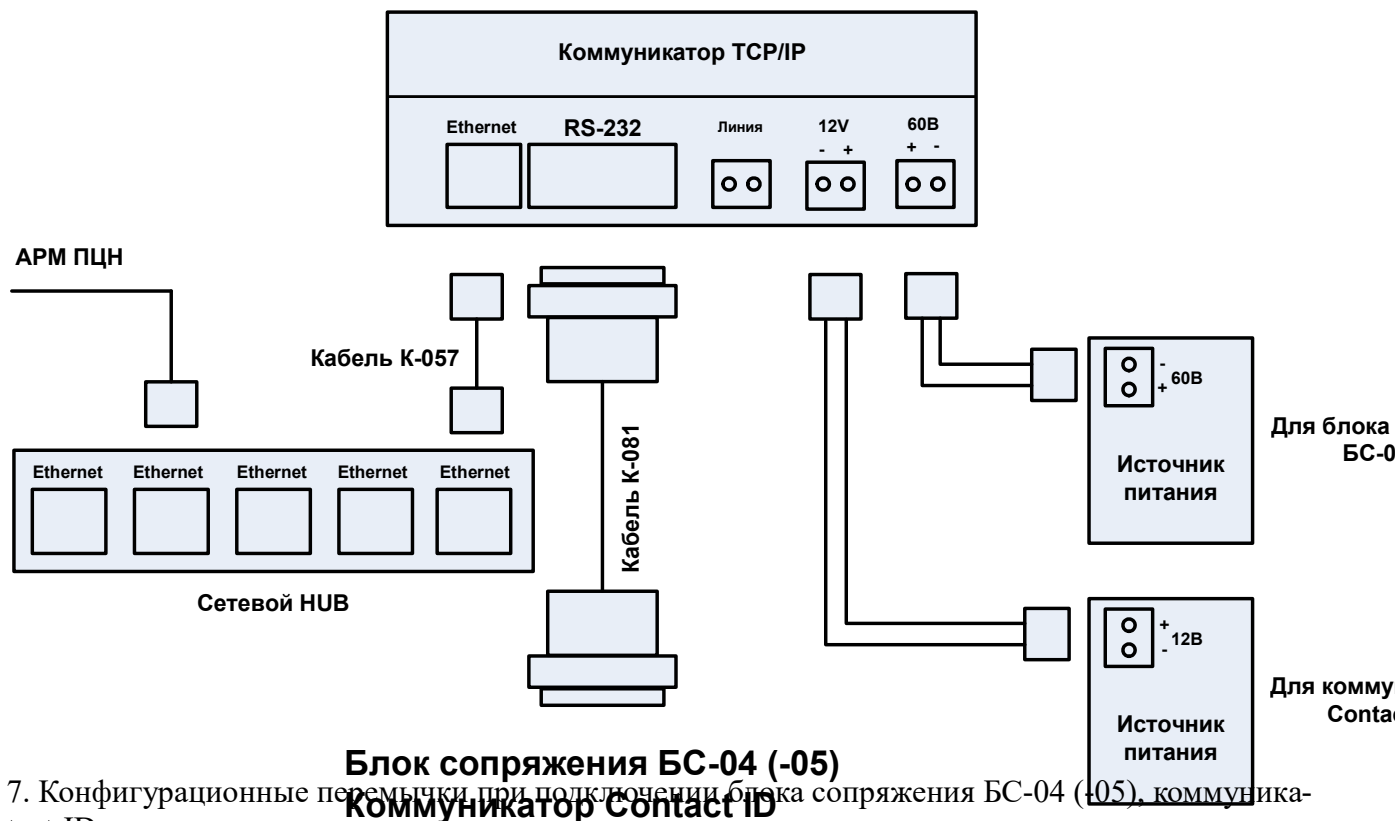


Таблица 7. Конфигурационные перемычки при подключении блока сопряжения БС-04 (-05), коммуникатора Contact-ID.

Подключаемое оборудование	Приток-Contact ID	Блок сопряжения БС-04 (-05)
Программа модуля ТСР/IP-01	MIS	BSS
Конфигурация перемычек	XP1	-
	XP2	+
	XP3	-
	XP4	-
	XP5	-
	XP6	-
	XP7	-
	XP11	-
	XP15 XP16	-
	XP17 XP18	-
	XP20 XP21	-
	XP14 XP22	-
	XP23	+

Рисунок 16: Схема включения коммуникатора при подключении блока сопряжения БС-04 (-05), коммуникатора Contact-ID.

Рисунок 17: Перемычки при подключении Рисунок 18: Перемычки при подключении БС-04 (-05)

5.3.5. Схема включения коммуникатора при подключении ПЖОП с релейным выходом, АС АРГО Страж.

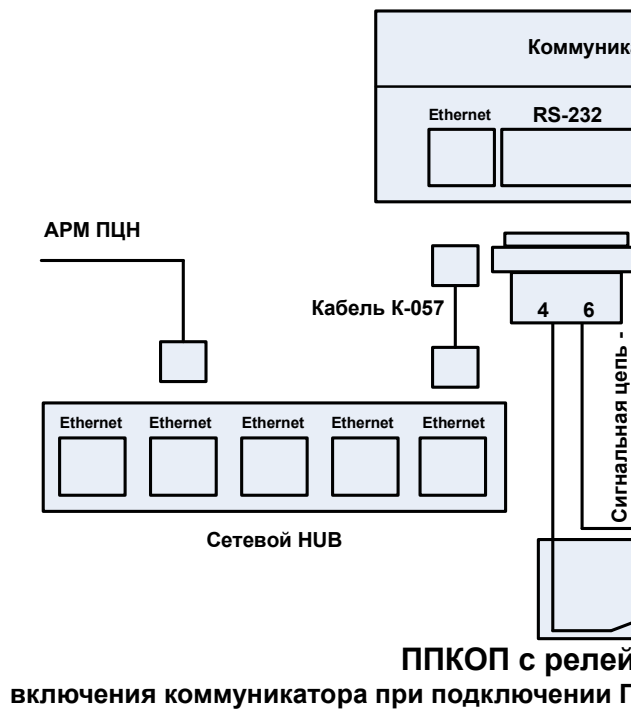
К контактам 4 и 6 разъема DB-9F, входящего в комплект поставки, подключите к сигнальной цепи типа «сухой контакт». Нормальное состояние сигнальной цепи замкнутое.

Коммуникатор-Приток-ТСР/IP

Таблица 8. Конфигурационные переключатели при подключении ППКОП с релейным выходом, АС АРГО Страж.

Подключает оборудование		ППКОП с релейным выходом	АС АРГО Страж
Программа модуля TCP/IP-01		TK	STR
Конфигурация переключателей	XP1	-	-
	XP2	+	+
	XP3	-	-
	XP4	-	-
	XP5	-	-
	XP6	-	-
	XP7	-	-
	XP11	-	-
	WNP	-	-
	XP15 XP16	-	-
	XP17 XP18	-	-
	XP20 XP21	-	-
	XP14 XP22	-	-
XP23	+	+	

Рисунок 19: Переключатели при подключении ППКОП с релейным выходом, АС АРГО Страж



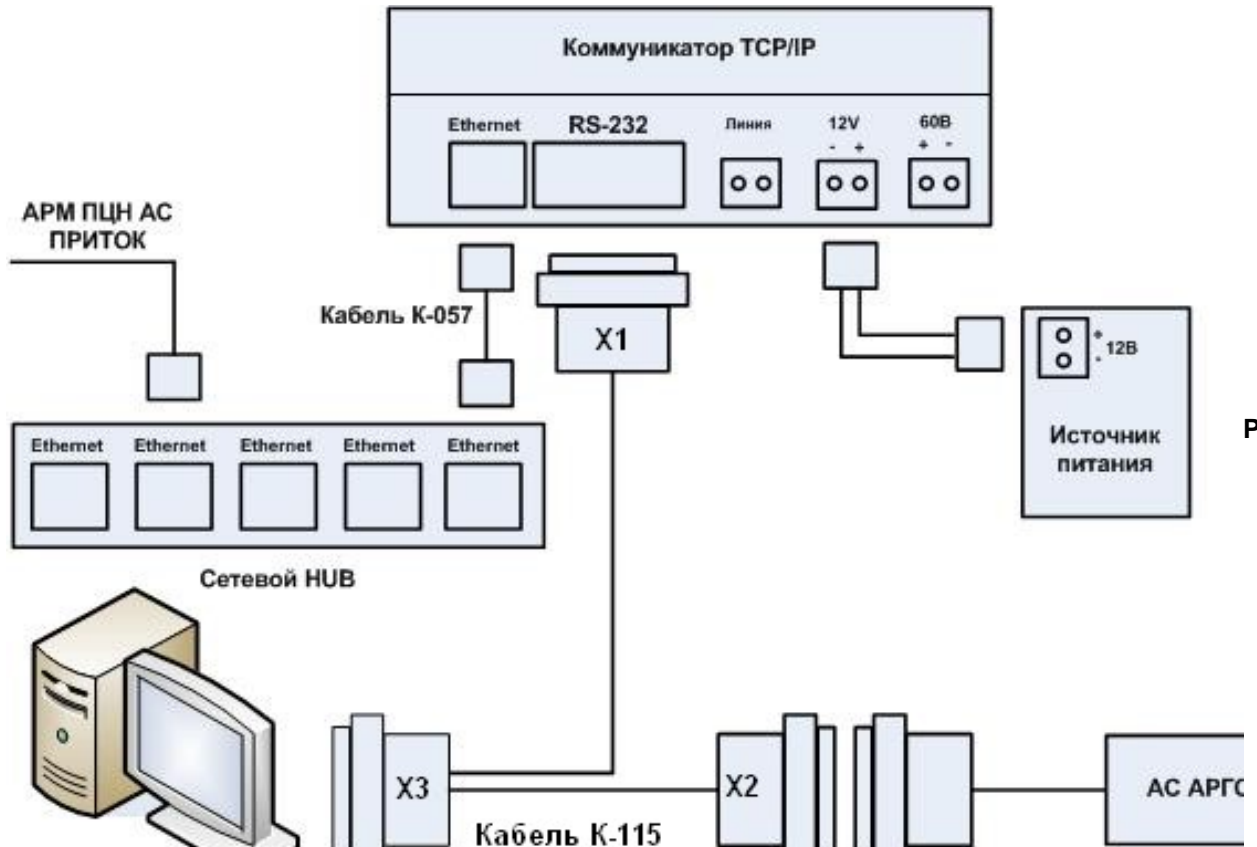


Рисунок 21: Схема включения коммуникатора при подключении АС АРГО-Страж

5.3.6. Схема подключения коммуникатора к радиостанции (к Приток-А-Р-БМ, Приток-А-Р-РР в подсистеме радиоохраны, в Приток-А-БМ-01 в подсистеме МПО).

Коммуникатор-Приток-TCP/IP

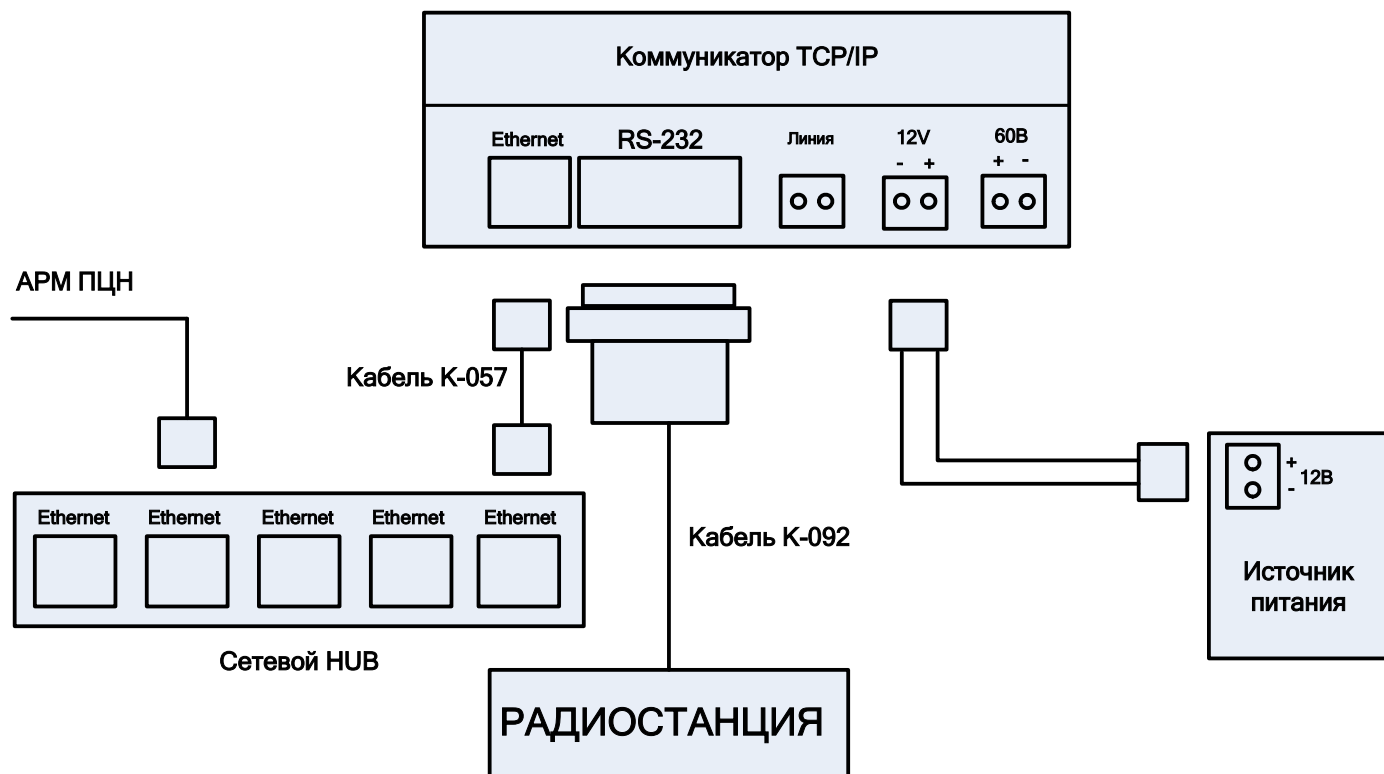


Рисунок 22: Схема включения коммуникатора к радиостанции (к Приток-А-Р-БМ, Приток-А-Р-РР в подсистеме радиоохраны, в Приток-А-БМ-01 в подсистеме МПО)

В табл. 9 приведена распайка кабеля К-092 (в комплект поставки не входит).

Таблица 9. Распайка проводов в кабеле К-092.

контакт коммуникатора	контакты радиостанции		наименование провода	к радиостанции
	Motorolla	Alinco		
9	11	4	IN	SPK (динамик)
1	2	9	OUT	МК (микрофон)
7	3	7	РТТ	РТТ (прием/передача)
5	7, 9	5	GND	GND (общий)

Таблица 10. Конфигурационные переключки при подключении радиостанции

Подключаемое оборудование		Радиостанция
Рисунок 23: Переключки при подключении радиостанции		
Программа модуля TCP/IP-01		RADIO, RM, RR
Конфигурация переключек	XP1	-
	XP2	-
	XP3	-
	XP4	-
	XP5	-
	XP6	+
	XP7	-
	XP11	-
	WNP	-
	XP15 XP16	-
	XP17 XP18	-
	XP20 XP21	-
	XP14 XP22	-
	XP23	+
XP24 XP25		

5.3.7. Схема включения коммуникатора в режимах обновления ПО микроконтроллера ATmega.

Коммуникатор-Приток-ТСР/IP

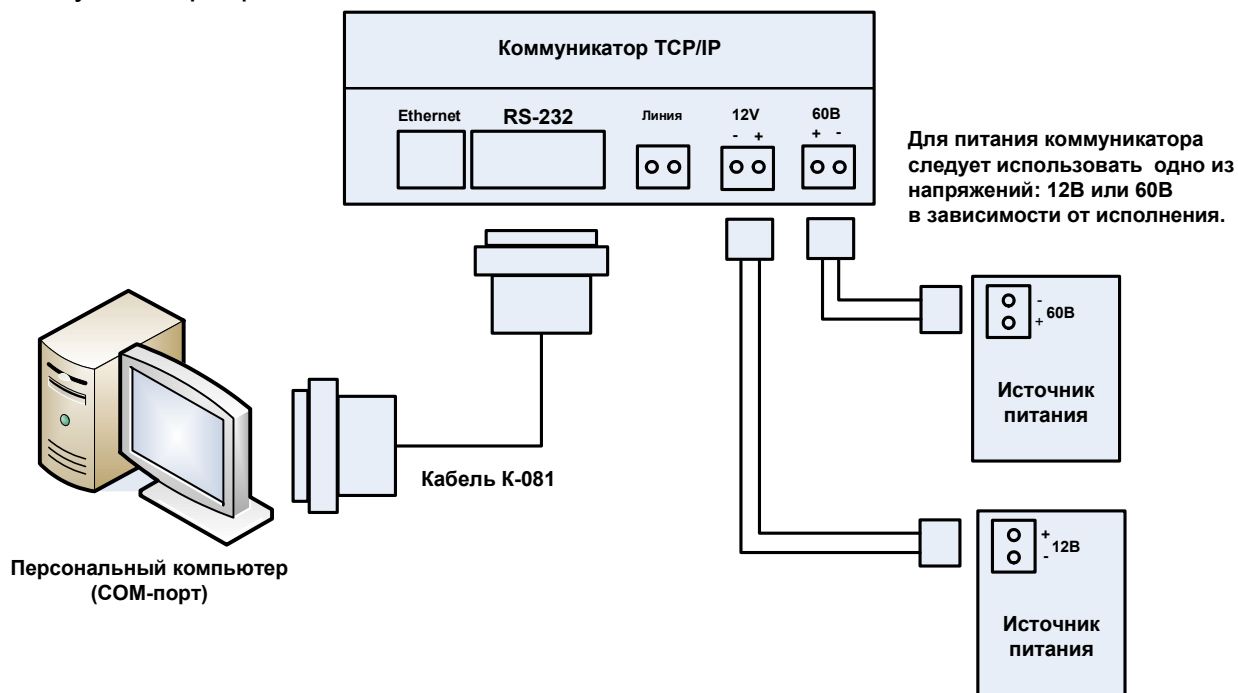


Рисунок 24:

Схема включения коммуникатора в режимах обновления ПО микроконтроллера АТМega.

Таблица 11. Конфигурационные переключки.

Конфигурация переключек		Обновление ПО АТ- mega
	XP1	-
	XP2	+
	XP3	-
	XP4	-
	XP5	-
	XP6	-
	XP7	-
	XP8	-
	XP9	+
	XP11	-
	WNP	-
	XP15 XP16	-
	XP17 XP18	-
	XP20 XP21	-
	XP14 XP22	*см. примечание
	XP23	+

Рисунок 25: Переключки обновления ПО АТМega при источнике питания 12 В.

Примечание: При источнике питания 60 В переключки XP14 XP22 должны быть установлены, при источнике питания 12 В переключки XP14 XP22 должны быть сняты.

5.3. Настройка параметров коммуникатора.

5.3.1. Коммуникатор имеет следующие параметры, доступные для изменения:

- порог чувствительности;
- коэффициент усиления приемника;
- выходной уровень передатчика;
- тип работы АРУ.

Примечание: Без необходимости изменять заводские значения параметров не рекомендуется.

5.3.2. Для изменения параметров необходимо перейти в режим изменения параметров. Для этого необходимо закоротить переключку ХР9 на 5 секунд. Вход в режим изменения параметров подтверждается четырёхкратным миганием светодиодов ПРМ, ПРД, ОШ, МСТ. Изменение параметров состоит из двух этапов:

- этап 1 - выбор номера параметра;
- этап 2 - изменение значения параметра.

5.3.3. Выбор номера параметра осуществляется кратковременным замыканием (на время не более 5 секунд) и размыканием переключки ХР9. При этом светодиоды ПРМ, ПРД, ОШ, МСТ мигают с частотой 1 Гц и отображают номер выбранного параметра согласно табл. 12 (в двоичном коде).

ВНИМАНИЕ: Если в течении 20 секунд не производился выбор номера параметра или не производился переход к этапу 2, то коммуникатор выходит из режима изменения значения параметров.

Таблица 12.

Номер Параметра	Состояние светодиодов *				Устанавливаемый параметр
	ПРМ	ПРД	ОШ	МСТ	
1	0	0	0	1	По умолчанию (заводская установка)
2	0	0	1	0	Порог чувствительности
3	0	0	1	1	Коэффициент усиления приемника
4	0	1	0	0	Выходной уровень передатчика
5	0	1	0	1	Тип работы АРУ

* - состояние светодиодов означает: 0 – горит, 1 – мигает.

5.3.4. Для перехода к этапу изменение значения параметра необходимо удерживать в закороченном состоянии переключку ХР9 на время более 5 секунд.

5.3.5. Вход в режим изменение значения параметра подтверждается переходом режима работы светодиодов из мерцающего состояния в постоянное свечение с отображением текущего значения выбранного параметра в двоичном коде.

Изменение значения параметра производится последовательным замыканием (на время не более 5 секунд) и размыканием переключки ХР9. Для сохранения выбранного значения параметра в энергонезависимой памяти, необходимо закоротить переключку ХР9 на время более 5 секунд. При этом происходит сохранение значения параметра и возврат к этапу 1 – выбор номера параметра.

Диапазон значений параметров приведен в табл. 13.

Таблица 13.

Номер параметра	Параметр	Характеристики	Контрольная точка
2	Порог чувствительности	Число значений - 16 Шаг – ослабление в 1,58 раз от текущего Значение 0 соответствует 5В от пика до пика	КТ1
3	Коэффициент усиления приемника	0001 – усиление отключено 0010 – усиление включено 0011 – автоматическая регулировка (не рекомендуется использовать для исп. 01, 02, 03, 06, 07)	
4	Выходной уровень передатчика	Число значений - 16 Шаг – ослабление в 1,26 раз от текущего Значение 0 соответствует 5В от пика до пика	КТ3
5	Тип работы АРУ	0001 – АРУ отключено 0010 – АРУ включено (использовать только для конфигурации 4,6,7,9,10)	

5.3.6. Установка заводских значений:

- согласно пункту 5.3.2 – 5.3.3 выберите параметр номер 1 из табл. 12;

Коммуникатор-Приток-ТСР/ІР

- закоротите переключку ХР9 на время более 5 секунд.

В энергонезависимую память будут записаны значения параметров по умолчанию (см. табл. 14).

Таблица 14. Заводские значения параметров

Для исполнений 02, 03, 06, 07		ПРМ	ПРД	ОШ	МСТ
Порог чувствительности	16 мВ эффективного	1	0	1	1
Режим работы коэффициента усиления на прием	Усиление включено	0	0	1	0
Выходной уровень передатчика на нагрузке 180 Ом	450 мВ эффективного	0	1	0	0
Тип работы АРУ	АРУ включено	0	0	1	0

Для исполнения 01		ПРМ	ПРД	ОШ	МСТ
Порог чувствительности	25 мВ эффективного	1	0	1	0
Режим работы коэффициента усиления на прием	Усиление включено	0	0	1	0
Выходной уровень передатчика на нагрузке 600 Ом	680 мВ эффективного	0	1	1	1
Тип работы АРУ	АРУ включено	0	0	1	0

Для исполнения 04		ПРМ	ПРД	ОШ	МСТ
Порог чувствительности	25 мВ эффективного	1	0	1	0
Режим работы коэффициента усиления на прием	Автоматическая регулировка	0	0	1	1
Выходной уровень передатчика на нагрузке 600 Ом	1000 мВ эффективного	0	1	0	1
Тип работы АРУ	АРУ выключено	0	0	0	1

5.3.7. Установка порога чувствительности:

- согласно п.п. 5.3.2 – 5.3.3 выберите параметр номер 2 (табл. 12);

- согласно п.п. 5.3.4 – 5.3.5 выберите значение порога чувствительности из табл. 15 и закоротите переключку ХР9 на время более 5 секунд.

В энергонезависимую память будет сохранено значение порога чувствительности.

Таблица 15. Порог чувствительности.

Для всех типов исполнений					
Порог чувствительности (мВ эфф.)	ПРМ ПРД ОШ МСТ				Коэффициент усиления приемника (параметр номер 3) должен быть
	1750	0	0	0	
1570	0	0	0	1	Выкл
995	0	0	1	0	Выкл
628	0	0	1	1	Выкл
396	0	1	0	0	Выкл
250	0	1	0	1	Выкл
158	0	1	1	0	Выкл
100	0	1	1	1	Вкл
63	1	0	0	0	Вкл
40	1	0	0	1	Вкл
25	1	0	1	0	Вкл
16	1	0	1	1	Вкл
10	1	1	0	0	Вкл
6	1	1	0	1	Вкл
6	1	1	1	0	Вкл
6	1	1	1	1	Вкл

5.3.8 Установка выходного уровня передатчика:

- согласно п.п. 5.3.2 – 5.3.3 выберите параметр номер 4 (табл. 12);

- согласно п.п. 5.3.4 – 5.3.5 выберите значение выходного уровня из табл. 16 и сохраните его в энергонезависимой памяти.

Таблица 16. Выходной уровень передатчика

Для конфигураций 01, 04.				
Выходной уровень передатчика на нагрузке 600 Ом (В эфф).	ПРМ	ПРД	ОШ	МСТ
(Не рекомендовано. Искажения выходного сигнала)	0	0	0	1
	0	0	1	0
	0	0	1	1
	0	1	0	0
1.10	0	1	0	1
0.85	0	1	1	0
0.67	0	1	1	1
0.53	1	0	0	0
0.39	1	0	0	1
0.32	1	0	1	0
0.25	1	0	1	1
0.18	1	1	0	0
0.14	1	1	0	1
0.11	1	1	1	0
0.07	1	1	1	1

Для конфигураций 6,07,9,10				
Выходной уровень передатчика на нагрузке 180 Ом (В эфф).	ПРМ	ПРД	ОШ	МСТ
0.82	0	0	0	1
0.71	0	0	1	0
0.57	0	0	1	1
0.43	0	1	0	0
0.35	0	1	0	1
0.28	0	1	1	0
0.21	0	1	1	1
0.18	1	0	0	0
0.13	1	0	0	1
0.10	1	0	1	0
0.08	1	0	1	1
0.06	1	1	0	0
0.05	1	1	0	1
0.39	1	1	1	0

6 ПОДГОТОВКА ПО ПРИТОК-А 3.6 К РАБОТЕ С КОММУНИКАТОРОМ

6.1 Описание коммуникатора в АРМ «Конфигуратор» для подключения СПИ.

На рис. 26 приведён пример описания коммуникатора в дереве оборудования АРМ «Конфигуратор».

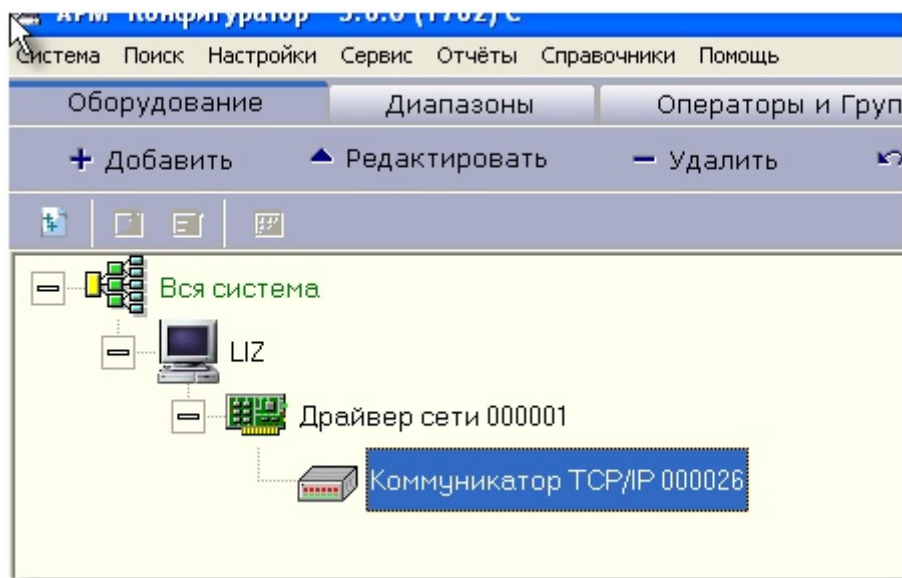


Рисунок 26: Описание

коммуникатора в АРМ "Конфигуратор"

При описании коммуникатора необходимо указать (рис. 27);

- версия программы модуля TCP/IP-01 (см. табл. 2);
- ip-адрес, присвоенный коммуникатору;
- порт (если порт не указан, то по умолчанию принимает значение 20000);
- ключ шифрования (параметр PASSWORD, длиной 22 символа), если он был установлен (см. п.

5.2).

Объект: Коммуникатор TCP/IP 000004	
Параметр	Значение
Наименование	Коммуникатор TCP/IP 000004
Версия программы модуля	AF2
IP-адрес	10.0.0.200
Порт	20000
Ключ шифрования	
Устройство включено	да
Серийный номер	0
Локальный адрес	0
Комментарий	
Параметр "Ключ шифрования".	

Рисунок 27: Объект:

Коммуникатор TCP/IP

Для получения дополнительной информации о работе с АРМ «Конфигуратор» необходимо ознакомиться с документом АРМ «Конфигуратор» Руководство пользователя (версия ПО 3.6).

ВНИМАНИЕ: Параметры коммуникатора, указанные в АРМ «Конфигуратор», должны совпадать с параметрами, прописанными при настройке коммуникатора.

7 РАБОТА КОММУНИКАТОРА ЧЕРЕЗ СЕТЬ ИНТЕРНЕТ

Для работы коммуникатора через сеть Интернет необходимо:

- подготовить пультовое оборудование для связи с коммуникатором через сеть Интернет (см. п. 7.1, см. рис. в приложении 5);
- настроить ip-параметры коммуникатора (см. п. 7.2);
- установить коммуникатор на месте эксплуатации. Схема подключения коммуникатора при работе через сеть Интернет приведена в приложении 5.

7.1 ПОДГОТОВКА ПУЛЬТОВОГО ОБОРУДОВАНИЯ

Для подготовки пультового оборудования необходимо выполнить следующие действия:

1. установите на ПЦН ПО АРМ Приток_3_6 (сборка не ниже 2010, ftp.pritok.ru);
2. установите сервер **xdevsvc**;
 - трансляцию всех UDP пакетов, принятых из сети Интернет на адрес xdevsvc.
 - трансляцию всех UDP пакетов, переданных от xdevsvc в сеть Интернет.
2. Описать коммуникатор в программе Приток-А 3.6.
В АРМ «Конфигуратор» добавьте в дерево конфигурации к уровню «вся система» «сервер TCP подключений» - это программа xdevsvc с ip-адресом компьютера, на котором установлена служба «XDEV Server». Номер порта должен совпадать с записанным в файле xdev.ini.
3. Каждый добавленный к «серверу подключений» коммуникатор должен соответствовать установленному на объекте прибору со следующими параметрами конфигурации:
 - Идентификатор — параметр ID;
 - закладка «резервный канал», ключ шифрования — параметр KEY .
4. Создайте для «сервера подключений» диапазон.
5. В АРМ ДПЦО, закладка «контроллеры», убедитесь, что «сервер подключений» отвечает на запрос даты/времени, и загрузите таблицу направлений. При загрузке этой таблицы xdevsvc.exe создаст файл idev.tab, содержащий список «открытых направлений», который используется как «память» при следующем старте xdevsvc.exe.

7.2 НАСТРОЙКА IP-ПАРАМЕТРОВ КОММУНИКАТОРА.

7.2.1 Общие сведения.

Каждый коммуникатор в локальной сети Ethernet должен иметь уникальный ip-адрес. IP-адрес назначается администратором сети или выдается по протоколу DHCP автоматически. Для установки ip-параметров коммуникатора необходимо иметь подключенный к локальной сети компьютер с операционной системой Windows' XP и выше.

Настройка ip-параметров производится в соответствии с п. 5.1, п. 5.2 данного руководства.

IP-параметры коммуникатора при работе через сеть Интернет.

В коммуникатор при работе через сеть Интернет должны записываться следующие параметры (прошивка WizArm – idev, включена в сборку и доступна на ftp.pritok.ru):

1. ID (обязательно).

Уникальный идентификатор коммуникатора, предназначен для идентификации коммуникатора в системе.

2. KEY (если заполнено) 16 байтовое число - ключ шифрования, предназначен для начального обмена между xdev сервером и коммуникатором. Если это поле не заполнено, то применяется ключ «по умолчанию». Рекомендуется заполнять уникальным числом для каждого коммуникатора. Соответственно в таблице xdev.cfg запись с этим ID должна иметь в поле «ключ шифрования» точно такое же значение.

3. IP-адрес коммуникатора определяется провайдером¹ и может иметь следующие варианты:

1. Статический ip адрес, что необязательно.

Коммуникатор-Приток-TCP/IP

2. Динамический ip адрес, присваиваемый по протоколу DHCP (рекомендуется).
4. SUB-маска подсети определяется провайдером1.
5. GW ip-адрес ближайшего шлюза.

Примечание.

Если Интернет провайдер использует протокол PPPoE для идентификации пользователя, то необходима установка устройства, имеющего PPPoE, и его настройка согласно требованиям провайдера1. Например, D-link Dir-120, либо при использовании Gpon NTE-RG-1402 со встроенным маршрутизатором, который кроме присущих ему функций выполняют функции сетевого моста.

6. DHCPSEVER — ip адрес dhcpserver - можно указать, но не обязательно, если это поле пустое, то используется любой доступный в сети провайдера dhcpserver (находится с помощью широковещательного поиска), если заполнено, то dhcpserver с конкретным ip адресом и никакой другой.
7. HOST (обязательно) Статический интернет ip-адрес сервера ПЦН.
8. PORT - порт. Заполняется, если необходимо его изменить. Если не заполнено, то значение по умолчанию 40000.

А так же дополнительные параметры:

9. TELNET — параметр задает варианты доступа к коммуникатору программой Telnet, номер N параметра совпадает с номером TCP порта для программы Telnet:
 - N = 0 – доступ запрещен (рекомендуется);
 - N = 23 – стандартный порт;
 - N = xx – нестандартный порт.(По умолчанию N = 23, стандартный порт, доступ разрешен)

Для установки пароля доступа для работы с Telnet применяется два параметра TLOGIN и TPASS.

- TLOGIN — имя пользователя (Если параметр TLOGIN не задан, то доступ разрешен без пароля);
- TPASS — пароль (Если параметр TPASS не задан, то считается, что он пустая строка);

8 ТРЕБОВАНИЯ БЕЗОПАСНОСТИ

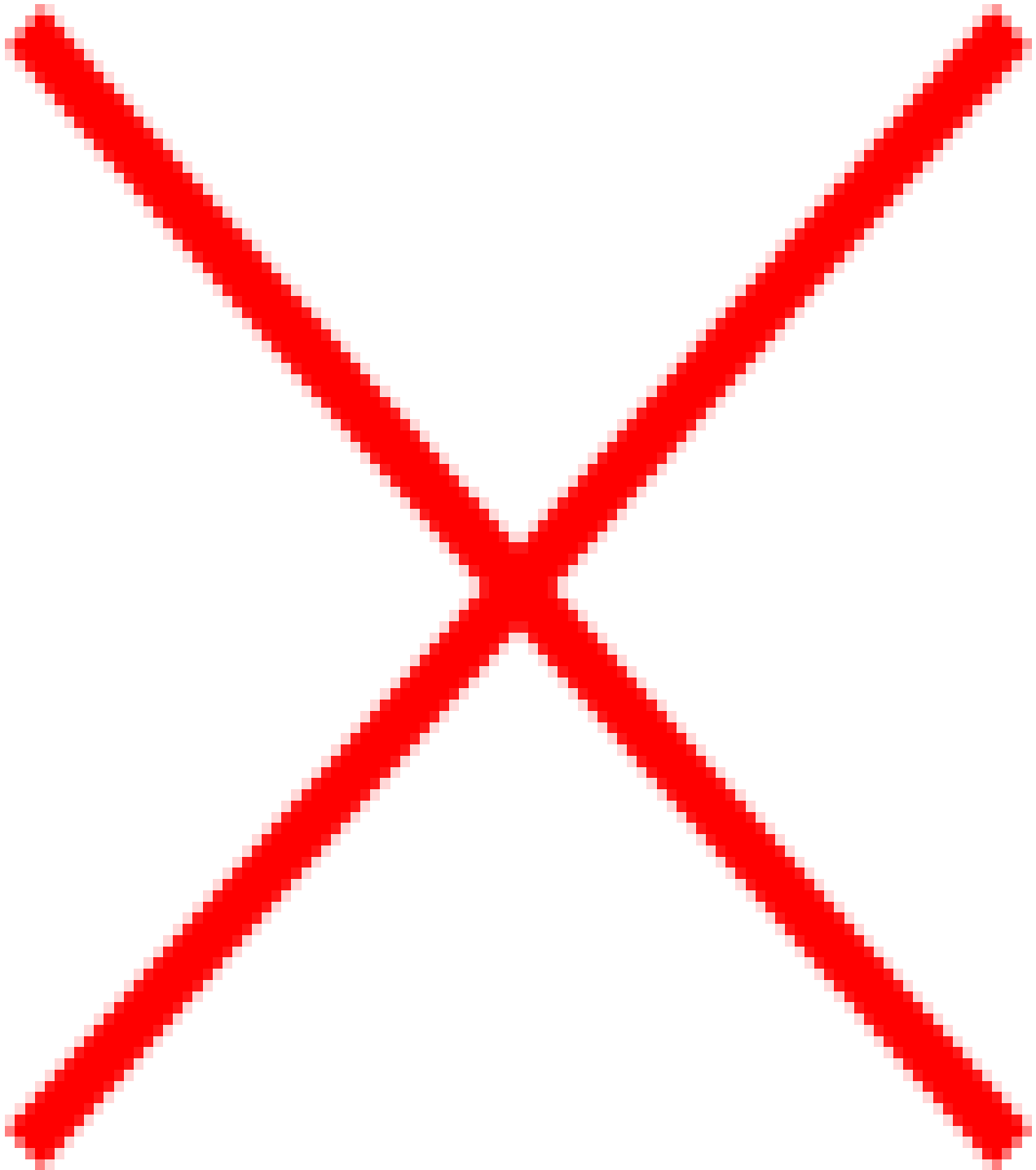
8.1 Коммуникатор устанавливается в закрытом помещении в месте, защищенном от доступа посторонних лиц, воздействия атмосферных осадков, капель и брызг, механических повреждений, химически активных паров и газов, разрушающих металлы и изоляцию.

8.2 Запрещается производить установку, монтаж и техническое обслуживание коммуникатора при включенном питании.

8.3 Запрещается подключать коммуникатор к цепям питания не соответствующим указанным в настоящем документе.

Приложение 1. Соответствие исполнений коммуникатора.

Таблица соответствия исполнений, применяемых до 1.02.2011г., и действующих исполнений коммуникатора.



Приложение 2. Таблица программ модуля ТСР/П-01.

	тип	файл	название устройства	подключаемое оборудование	примечание
1	af2	af2-v***.dat	коммуникатор-Приток-ТСР/П ЛИПГ.468362.006	Ретранслятор Приток-А-Ф-01(-02)	исполнение 2,3
2	alt	alt-v***.dat	Приток-СПД-Альтаир ЛИПГ.468354.068	Ретранслятор КЦН Альтаир	исполнение 2
3	boot	boot_v***.dat	Загрузчик	служебная	исполнение 1,2,3
4	bss	bss-v***.dat	коммуникатор-Приток-ТСР/П ЛИПГ.468362.006; БС ЛИПГ.468364.002	Блок сопряжения БС-04(-05)	исполнение 1,2,3
5	c20	c20-v***.dat	коммуникатор-Приток-ТСР/П ЛИПГ.468362.002	Прибор Сигнал-20	исполнение 1,2,3
6	f3a	f3a-v***.dat	коммуникатор-Приток-ТСР/П ЛИПГ.468362.002	Ретрансляторы Фобос, Фобос-А, Фобос-3	исполнение 1
7	gsm - siem ens	gsm-siemens- v***.dat	Приток-БМ-03 (GSM) ЛИПГ.421451.012	ППКОП-011	исполнение 1,2,3
8	juce n	juce-n-v***.dat	коммуникатор-Приток-ТСР/П ЛИПГ.468362.002	Ретранслятор Приток-А-Ю-04	исполнение 2,3
9	jup	jup-v***.dat	коммуникатор-Приток-ТСР/П ЛИПГ.468362.002	Ретранслятор Приток-А-Ю	исполнение 2,3
10	mis	mis-v***.dat	коммуникатор-Приток-ТСР/П ЛИПГ.468362.002	Коммуникатор Contact-ID, ППКОП-010	исполнение 1,2,3
11	ntp	ntp-v***.dat	сервер времени		исполнение 3
12	ppk 05	ppk05- v***.dat	коммуникатор-Приток-ТСР/П ЛИПГ.468362.002	Прибор ППКОП 011-8-1-05	исполнение 2,3
13	ppkn	ppkn-v***.dat	коммуникатор-Приток-ТСР/П ЛИПГ.468362.002	Прибор ППКОП 011-8-1-01(-02, -03, -041, -053), Коммуникатор ППКОП-05	исполнение 2,3

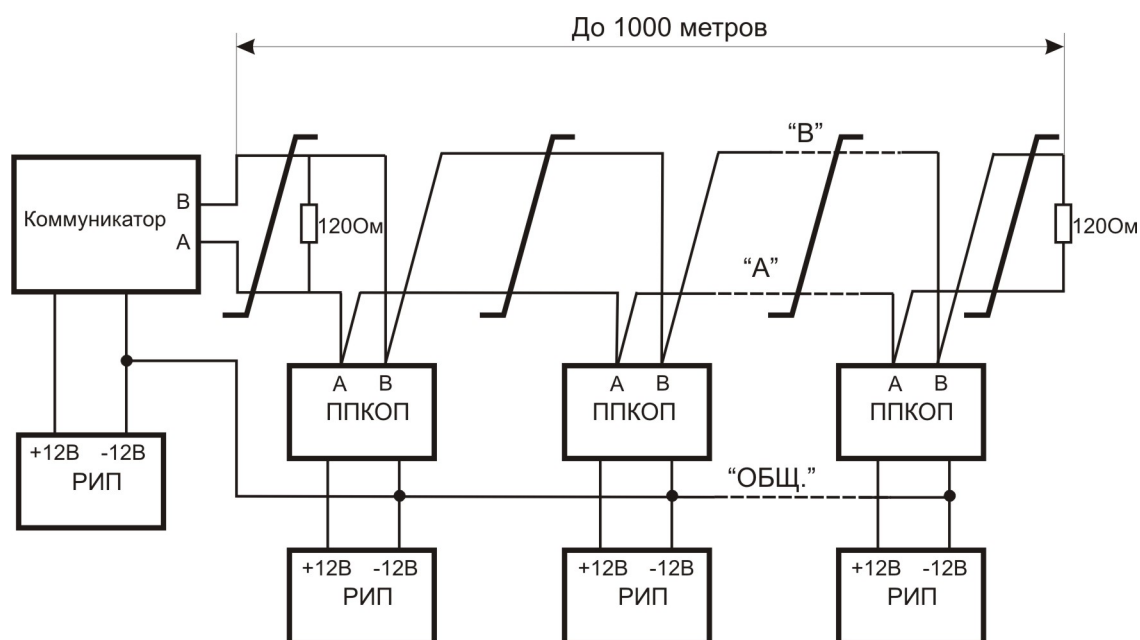
Коммуникатор-Приток-ТСР/IP

14	prt	prt-v***.dat	КЦР-01 (Приток-А) ЛИПГ.468354.058	Радиоретранслятор Приток-А-01	
15	prtx	prtx-v***.dat	КЦР-02 (Приток-А) ЛИПГ.468354.058	Радиоретранслятор Приток-А-02, -03	
16	radio	radio-v***.dat	Приток-А-Р-БМ ЛИПГ.464511.006	Радиоприборы	исполнение 1,2,3
17	rm	rm-v***.dat	Приток-БМ-01 ЛИПГ.464511.006-03	БК-01	исполнение 1,2,3
18	rmi	rmi-v***.dat	Приток-БМ-01 (укороченный пакет) ЛИПГ.464511.006-03	БК-01	исполнение 1,2,3
19	rr	rr-v***.dat	Приток-А-РР	радиоретранслятор	исполнение 1,2,3
20	slu_r	slur-v***.dat	Стенд №5		исполнение 3
21	str	str-v***.dat	поддержка Арго-стража	Титан-10	исполнение 1,2,3
22	testcom	testcom-v***.dat			исполнение 1,2,3
23	testfram	testfram-v***.dat	тесты модуля		исполнение 1,2,3
24	testwiz	testwiz-v***.dat			исполнение 3
25	tk	tk-v***.dat	Коммуникатор-Приток-ТСР/IP ЛИПГ.468362.002	Тревожная кнопка	исполнение 1,2,3
26	slu_ppk	sluppk-v***.dat			исполнение 3

* При работе через сеть Интернет.

	тип	файл	название устройства	подключаемое оборудование	примечание
1	ippk	ippk-v***.dat	коммуникатор-Приток-ТСР/IP ЛИПГ.468362.002	Прибор ППКОП 011-8-1-01 (-02, -03, -041, -053), Коммуникатор ППКОП-05	исполнение 3
2	ippk05	ippk05-v***.dat	коммуникатор-Приток-ТСР/IP ЛИПГ.468362.002	Прибор ППКОП 011-8-1-05	исполнение 3
3	irmi	irmi-v***.dat	Приток-БМ-01 ЛИПГ.464511.006-03	БК-011	исполнение 3
4	itkp	itkp-v***.dat	Тревожная кнопка	Тревожная кнопка	исполнение 3
5	iproxy	iproxy-v***.dat	Приток-БМ-03 (GSM) ЛИПГ.421451.012	БМ-03 (GSM)	

Приложение 3. Схема подключения приборов к линиям интерфейса RS-485.



Коммуникатор – Коммуникатор-Приток-ТСР/IP ЛИПГ. 468362.006;

ППКОП – прибор приемно-контрольный охранно-пожарной сигнализации Сигнал-20,
ППКОП 011-8-1-010 ЛИПГ.425212.001-010;

РИП – резервный источник питания (12 В);

R1,R2 – оконечные резисторы 120 Ом, 0,25 Вт.

Линии интерфейса RS-485 должны удовлетворять следующим требованиям:

- витая пара категории не ниже 3;
- длина не более 1000 м;
- сечение жилы кабеля не менее $0,2 \text{ мм}^2$ (диаметр не менее 0,5 мм);
- погонная емкость витой пары не более 60 пф/м.

Приложение 4. Обновление ПО микроконтроллера ATmega.

Производитель оставляет за собой право изменять программное обеспечение микроконтроллера ATmega с целью улучшения технических характеристик контроллера. Данное приложение содержит инструкции по обновлению программного обеспечения контроллера.

Обновление программного обеспечения коммуникатора.

Для обновления ПО коммуникатора необходимо выполнить следующие действия:

- 1) Скопировать архив FLIP-2_4_2.ZIP, находящийся на компакт-диске, поставляемом в комплекте с коммуникатором, в папку FLIP-2_4_2 и распакуйте его;
- 2) Выбрать файл SETUP.EXE и нажмите <Enter>;
- 3) Ответить на вопросы программы инсталляции;
- 4) Отключить питание коммуникатора;
- 5) Подключить коммуникатор через кабель K-081 к COM порту компьютера в соответствии со схемой подключения коммуникатора из раздела 5.1.8;
- 6) Установить перемычки в соответствии с рис. 25 (табл. 11) для обновления ПО микроконтроллера ATmega;
- 7) Включить питание коммуникатора. О своем нахождении в режиме программирования коммуникатор сигнализирует постоянным свечением светодиодов ПРМ ПРД ОШ МСТ;
- 8) Запустить программу FLIP.EXE;
- 9) Выбрать тип микроконтроллера AT89C51RC2 (*Device*→*Select*→*AT89C51RC2*) (см. рис. 28).

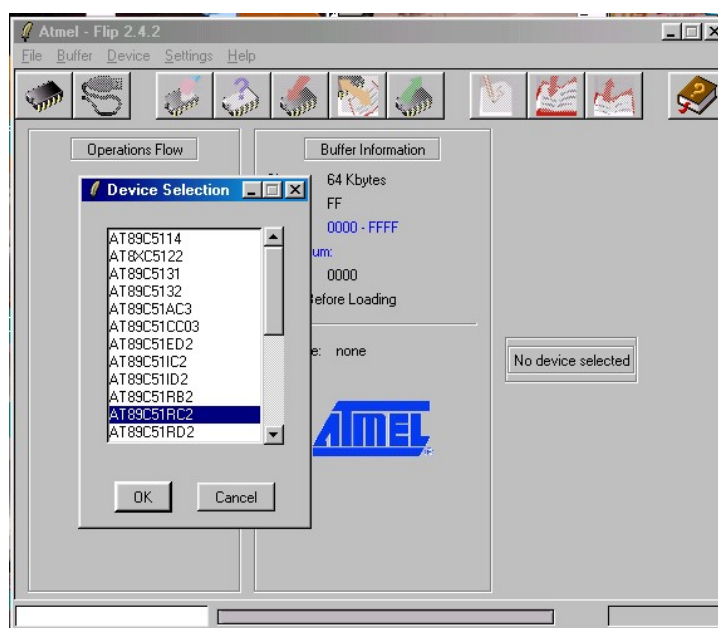


Рисунок 28:

- 10) Настроить соединение ПК с коммуникатором по интерфейсу RS232 (*Settings*→*Communication*→*RS232*) (см. рис. 29). Выберите используемый COM порт и желаемую скорость обмена. Коммуникатор поддерживает любую предлагаемую программой скорость обмена в диапазоне от 2400 до 57600. Нажмите кнопку *Connect*.

ВНИМАНИЕ: Для смены скорости обмена необходимо перезагрузить коммуникатор (закоротить на небольшое время перемычку RST) и заново настроить соединение по RS232.

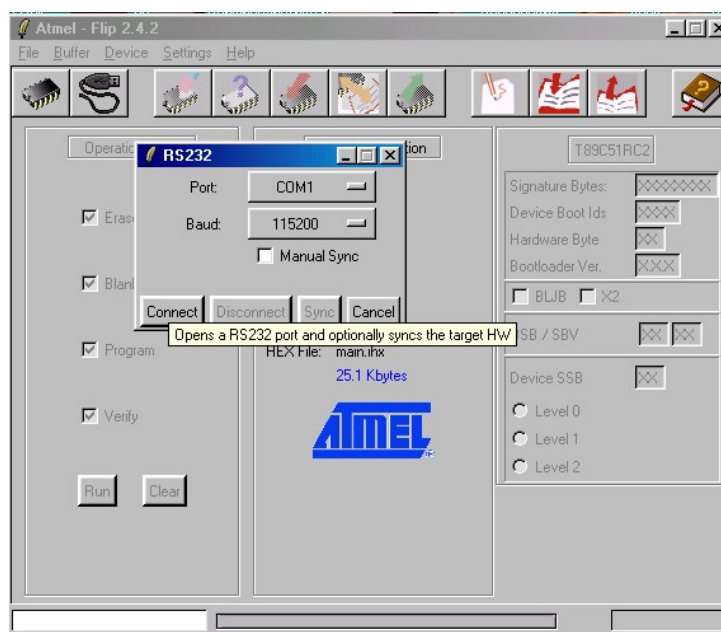


Рисунок 29:

- 11) Загрузите HEX файл (**File**→**Load HEX File**) (см. рис. 30).
 В открывшемся диалоговом окне выберите загружаемый hex-файл.

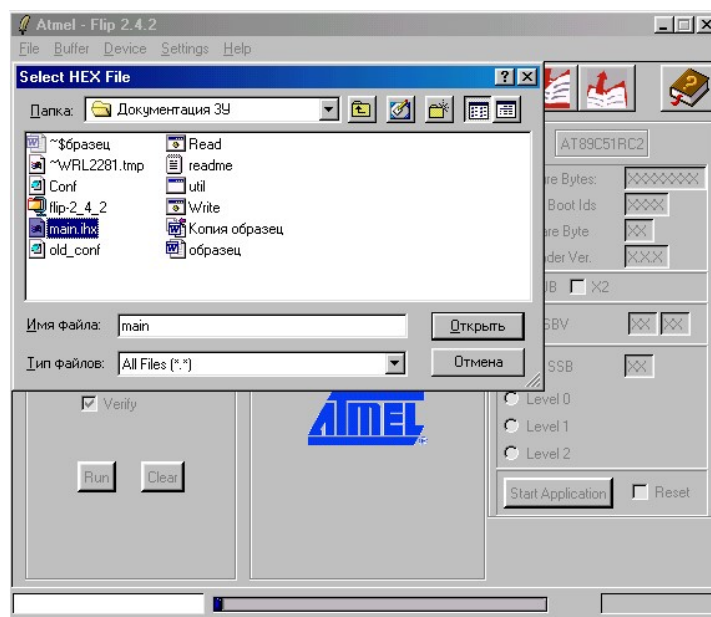


Рисунок 30:

- 12) В главном окне программы FLIP на панели **Operations Flow** выберите пункты **Erase** и **Program** (см. рис. 31).

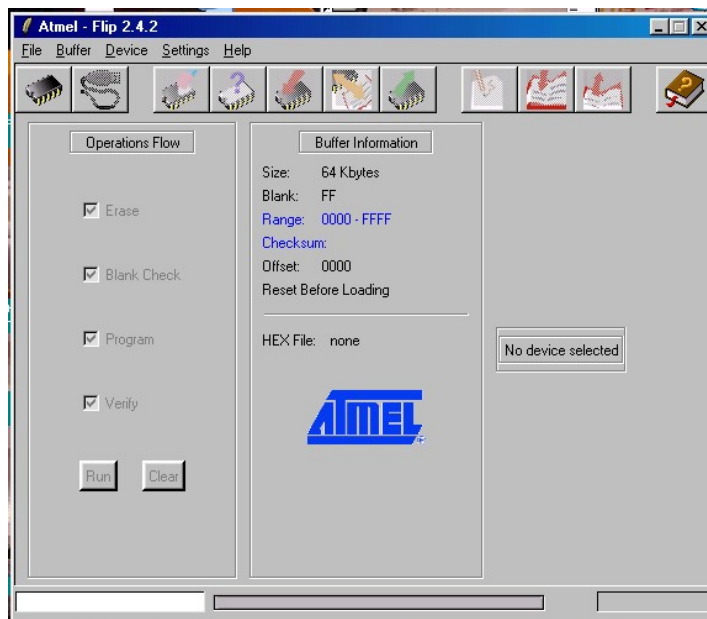


Рисунок 31:

13) Прошейте программу, нажав на кнопку **<Run>**.
По окончании программирования окно программы приобретет следующий вид:

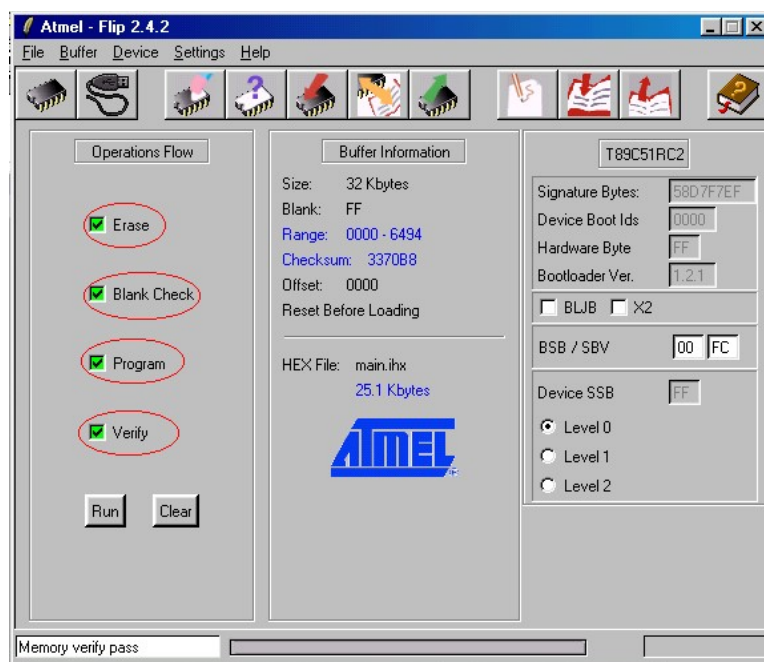
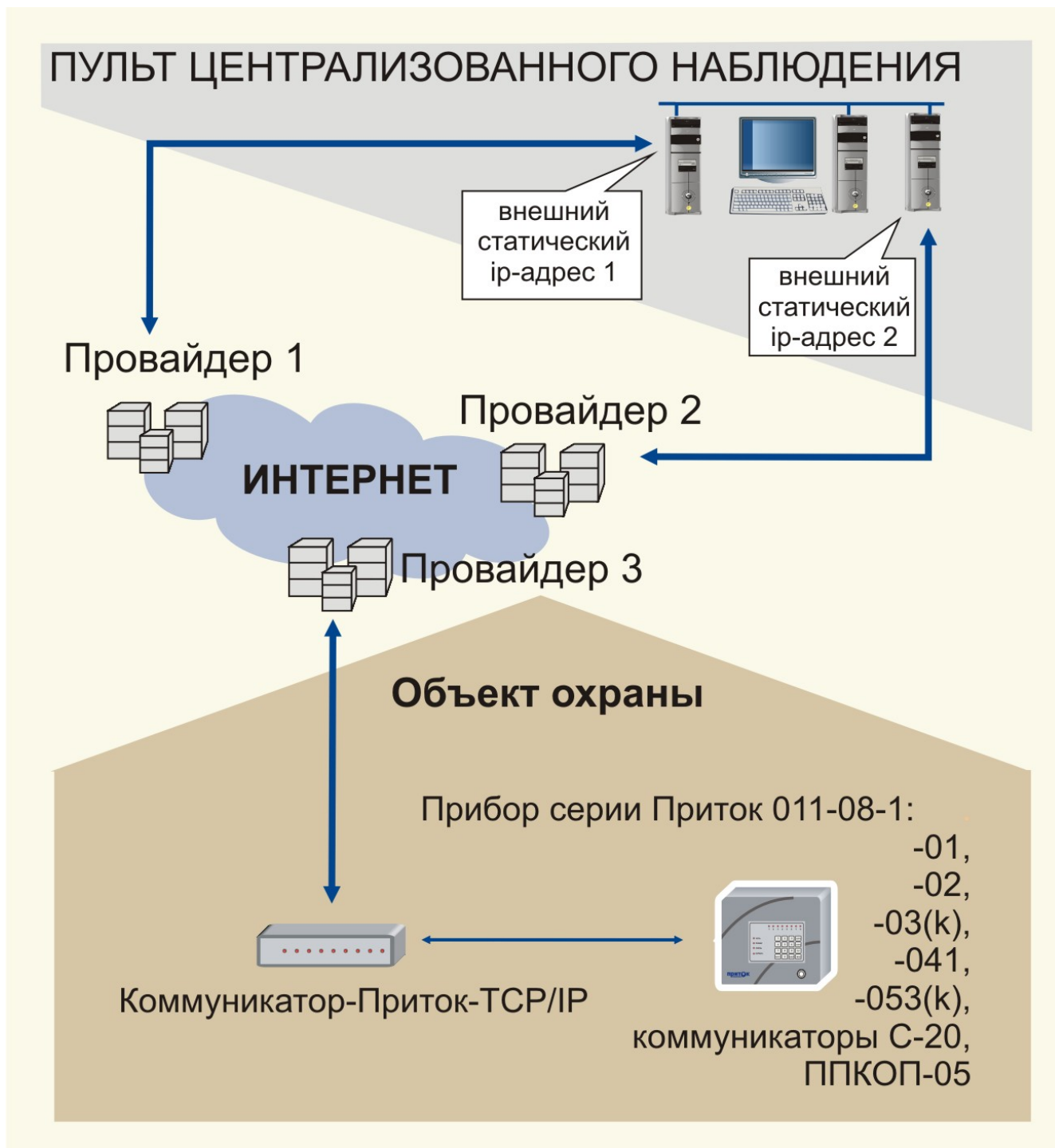


Рисунок 32:

При обнаружении ошибки программа Flip выводит соответствующее предупреждение.

- 14) Перевести коммуникатор в рабочий режим, для этого:
- отключите питание коммуникатора;
 - установите переключки в соответствии с выбранным вариантом исполнения.

Приложение 5. Схема подключения коммуникатора при работе через сеть Интернет.



Адрес предприятия-изготовителя:

Россия, 664007, г. Иркутск, пер. Волконского, дом 2,

ООО Охранное бюро "СОКРАТ"

Тел/факс: (395-2)20-66-61, 20-66-62, 20-66-63

E-mail: sokrat@sokrat.ru

<http://www.sokrat.ru>



ОХРАННОЕ БЮРО
Код 00811 ред. 006 IN 8995