

**Автоматизированная система
охранно-пожарной сигнализации**



**Базовый модуль Приток-А-Р-БМ
Руководство по эксплуатации
ЛИПГ.464511.006РЭ**

СОДЕРЖАНИЕ

ВВЕДЕНИЕ	4
1 ОСНОВНЫЕ СВЕДЕНИЯ	5
1.1 ТЕХНИЧЕСКИЕ ХАРАКТЕРИСТИКИ	6
1.2 КОНСТРУКЦИЯ БМ	7
2 УСТАНОВКА И ПОДКЛЮЧЕНИЕ БМ	8
2.1 УСТАНОВКА IP-ПАРАМЕТРОВ БМ	8
2.2 УСТАНОВКА БМ НА МЕСТЕ ЭКСПЛУАТАЦИИ	11
2.3 ОПИСАНИЕ БМ В АРМ КОНФИГУРАТОР	13
2.4 ПРОВЕРКА РАБОТОСПОСОБНОСТИ БМ	14
3 ПОРЯДОК РАБОТЫ С БМ	15

ВВЕДЕНИЕ

Настоящее руководство является документом, удостоверяющим основные технические характеристики, принцип работы, правила монтажа и эксплуатации **Базового модуля Приток-А-Р-БМ ЛИПГ.464511.006** (далее по тексту - **БМ**).

Перед установкой и эксплуатацией БМ необходимо внимательно ознакомиться с настоящим руководством.

Работы по монтажу, наладке и эксплуатации должны выполняться в соответствии с РД 78.145-93 и другой нормативной документацией. Персонал, допущенный к выполнению работ, должен быть аттестованным на знание норм и правил монтажа, наладки, эксплуатационного обслуживания средств охранно-пожарной сигнализации, иметь квалификационную группу по электробезопасности не ниже третьей.

Термины и сокращения:

ППКОП – прибор приемно-контрольный охранно-пожарный

ПЦН – пульт централизованного наблюдения

АРМ – автоматизированное рабочее место

TCP/IP – Transmission Control Protocol/Internet Protocol (Протокол управления передачей/Протокол Internet)

АКБ – аккумуляторная батарея

УУ – управляющее устройство

РИП - резервированный источник питания

1 ОСНОВНЫЕ СВЕДЕНИЯ

БМ предназначен для работы в составе «Автоматизированной системы охранно-пожарной сигнализации Приток-А» ЛИПГ.425618.001 СПИ 010405060714-30/9000-1 и организации подсистемы радиоохраны Приток-А-Р, в которой контроль состояния охраняемых объектов оборудованных приемно-контрольными приборами (далее - ППКОП) с радиопередающими устройствами (далее - РПДУ) осуществляется через радиоэфир.

БМ подключается к АРМ ПЦН по протоколу TCP/IP. Канал передачи данных должен поддерживать протокол TCP/IP (витая пара (Ethernet 10/100 Base-TX), медная пара с XDSL-модемами, RadioEthernet, оптоволоконные линии связи и т.п.). Связь между БМ и ППКОП происходит по радиоканалу на частоте, согласованной заказчиком с государственной комиссией по радиочастотам. БМ производит опрос состояния и обмен данными с ППКОП и радиоретрансляторами.

БМ представляет собой закрытый металлический шкаф с дверцей с замком.

В состав БМ входит (см. рис.1):

- управляющее устройство (УУ)
- резервированный источник питания (РИП) с платой индикации;
- грозозащитное устройство
- радиостанция Motorola GM-340 или другая с аналогичными характеристиками.

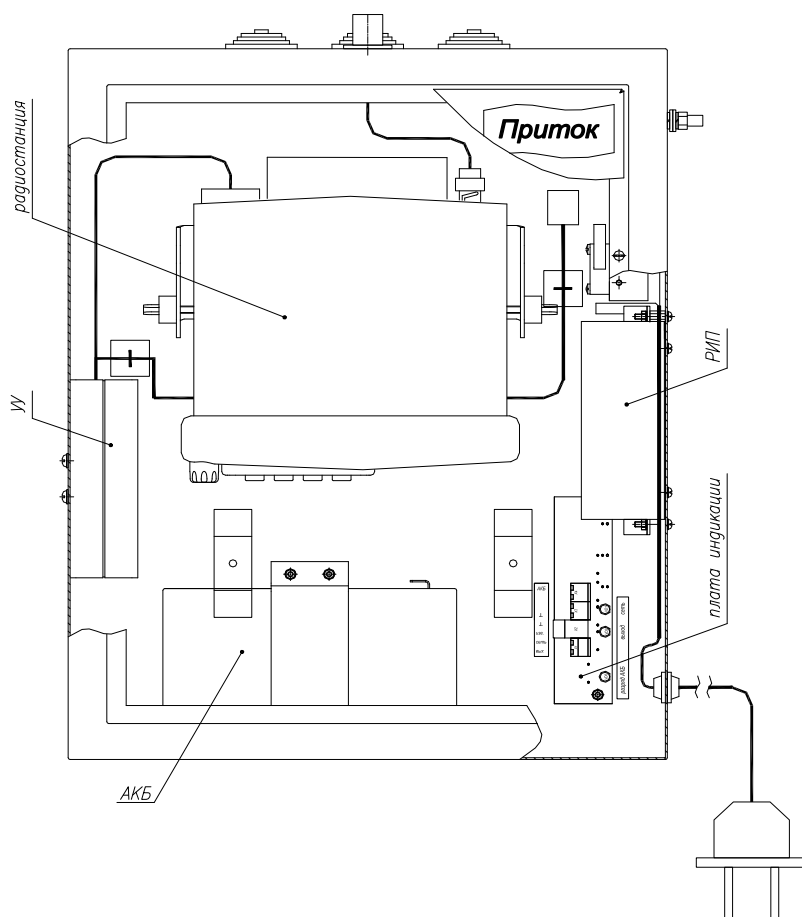


Рисунок 1. Внешний вид БМ с открытой дверцей

БМ выпускается в двух вариантах исполнения, отличающихся диапазоном частот:

- Приток-А-Р-БМ-01(VHF) ЛИПГ.464511.006 - для диапазона 136-174 МГц;
- Приток-А-Р-БМ-02(UHF) ЛИПГ.464511.006-01 - для диапазона 430-470 МГц.

Электропитание прибора осуществляется от сети переменного тока напряжением от 187 до 242 В. Время работы РИП при отсутствии сетевого напряжения гарантируется не менее 5 часов.

БМ рассчитан на круглосуточную эксплуатацию в закрытых непожароопасных помещениях категории размещения ОЗ по ОСТ 25 1099, при температуре от минус 10 до плюс 45° С, относительной влажности воздуха до 85%, отсутствии в воздухе пыли, паров агрессивных жидкостей и газов (кислот, щелочей и пр.).

1.1 ТЕХНИЧЕСКИЕ ХАРАКТЕРИСТИКИ

Таблица 1. Технические характеристики

Параметры	Значение
Напряжение питания переменного тока, В	187-242
Потребляемая мощность от сети переменного тока, Вт, не более	70
Габаритные размеры, мм	414x330x172
Масса, кг, не более	9,6
Температура окружающей среды	От минус 10 до плюс 45 °С
Относительная влажность воздуха	До 85%
Мощность выходная радиостанции, Вт	1-25
Напряжение питания радиостанции (для Motorola GM-340), В	10,5 - 13,8 В
Канал связи ПЦН - БМ (сеть Ethernet)	
Тип линии связи	Кабель Ethernet (UTP Cat5), оптоволоконная линия связи, подключаемая через медиаконвертер, выделенная телефонная (через DSL-модем)
Скорость передачи, Мбит/сек	10/100
Пропускная способность сети, Кбит/с, не менее	128
Каждый БМ должен иметь уникальный IP-адрес в сети. IP-адрес, установленный производителем по умолчанию – 10.0.0.200	
Канал связи БМ – объективное оборудование (см. ПРИМЕЧАНИЕ)	
Тип линии связи	Радиоканал
Скорость передачи, бит/с	1200
Зона действия, максимальная, км:	
- без ретрансляторов	20
- при использовании ретрансляторов	50
Количество подключаемых приборов	см. Подсистема радиоохраны Приток-А-Р РЭ ЛИПГ.425618.001-003 РЭ п.5

ПРИМЕЧАНИЕ: К БМ подключается объективное оборудование, работающее по радиоканалу, а именно:

1) Приборы приемно-контрольные охранно-пожарные радиоканальные:

- ППКОП 011-8-1-06 Приток-А-4(8)

- ППКОП 011-8-1-061К Приток-А-4(8)

- ППКОП 011-8-1-064-1К Приток-А-4(8)

2) Радиоретрансляторы Приток-А-РР-01(-02) ЛИПГ.425664.001-01(-02).

Связь ППКОП 011-8-1-061К Приток-А-4(8) и ППКОП 011-8-1-064-1К Приток-А-4(8) осуществляется через РПДУ-01 (VHF) и РПДУ-02 (UHF).

Приборы ППКОП 011-8-1-06 Приток-А-4(8) имеют в своем составе приемопередатчики.

На одной частоте могут работать до 250 объектовых приборов. Количество БМ, работающих в одной системе Приток-А, не ограничено.

1.2 КОНСТРУКЦИЯ БМ

Функциональные узлы БМ подключаются согласно рисунку 2. УУ подключается к радиостанции через разъем BD-9m («RS-232») кабелем К-108. УУ и радиостанция питаются от источника питания 10,5-13,8 В. К АРМ ПЦН базовый модуль подключается через сетевой концентратор или непосредственно к сетевой карте ПК кабелем кроссирующим UTPP2 (входит в комплект поставки).

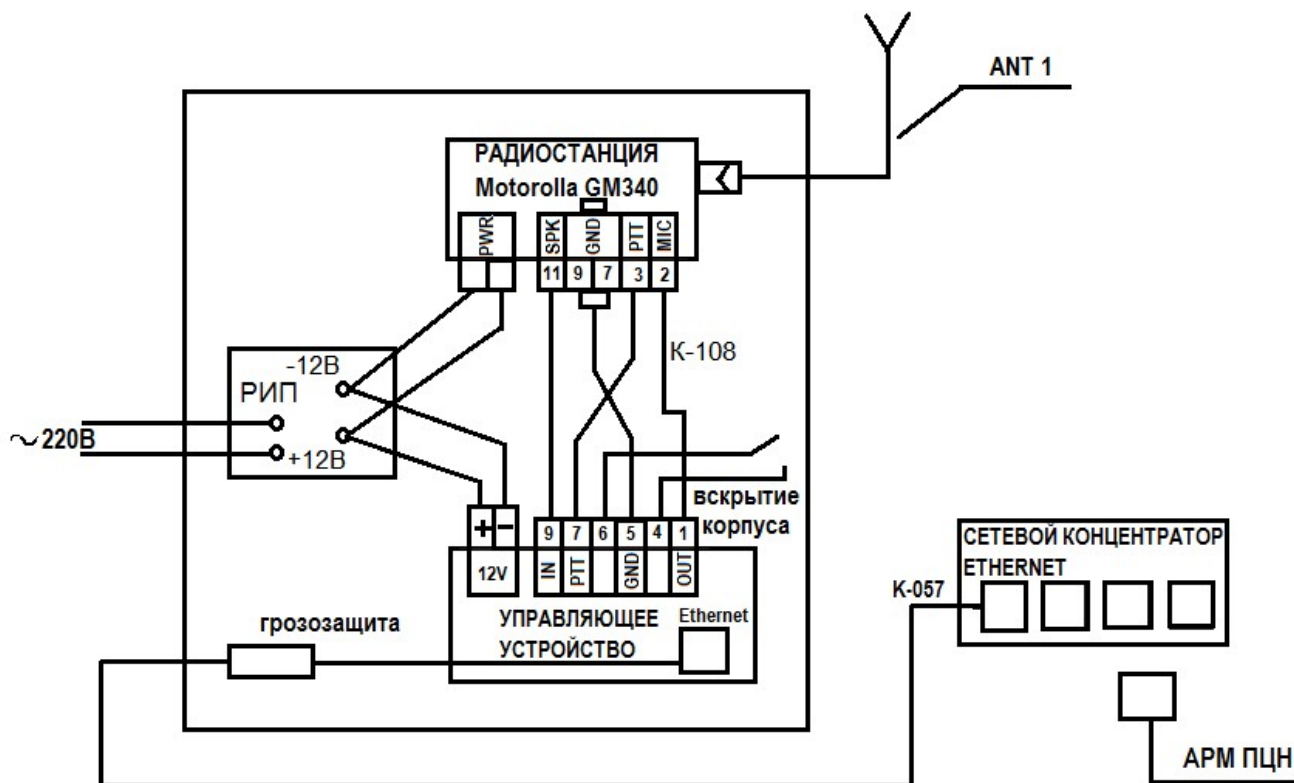


Рисунок 2. Схема соединений БМ

На плате УУ расположены переключки. Расположение и состояние переключки показано на рисунке 3 и в таблице 2.

Таблица 2 – конфигурационные переключки

Номер переключки	Положение
XP1	-
XP2	-
XP3	-
XP4	-
XP5	-
XP6	+
XP7	-
XP11	+
XP13	+
XP15 XP16	-
XP17 XP18	-
XP20 XP21	-
XP14 XP22	-
XP23	+
XP24 XP25	+

+ переключка установлена
 - переключка отсутствует

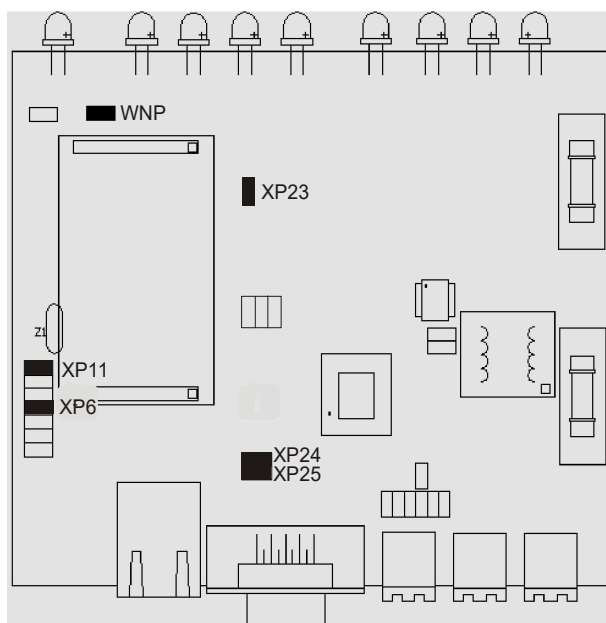


Рисунок 3 – расположение переключки

2 УСТАНОВКА И ПОДКЛЮЧЕНИЕ БМ

Подготовка БМ к работе сводится к следующим действиям:

1. Установка IP-адреса, параметров шифрования и защиты от автоматического отключения;
2. Установка БМ на месте эксплуатации;
3. Регистрация БМ в АРМ Конфигураторе.

2.1 УСТАНОВКА IP-ПАРАМЕТРОВ БМ

2.1.1 Каждый БМ в пределах одной локальной сети Ethernet должен иметь уникальный ip-адрес. При работе БМ в составе технических средств ПЦН необходимо установить новый ip-адрес (заводская установка ip-адреса - 10.0.0.200). IP-адреса БМ должны учитываться в специальном журнале на ПЦН для исключения появления адресов-дубликатов.

IP-параметры БМ устанавливаются в модуле TCP/IP-01 УУ.

2.1.2 Установка ip-адреса

ВНИМАНИЕ! При включении питания УУ при установленной перемычке WNP действуют заводские значения ip-параметров (пароль доступа не установлен). Если перемычка WNP снята, то действуют установленные параметры.

Для конфигурирования УУ выполните следующие действия:

- Подключите УУ к локальной сети;
- откройте папку WIZ, которая находится в директории WIZNET компакт-диска, входящего в комплект поставки, или скопируйте ее на жесткий диск;
- прочитайте конфигурацию;
- измените конфигурационный файл;
- запишите новую конфигурацию;
- проверьте записанную конфигурацию.

2.1.2.1 Подключение УУ к локальной сети

Выключите питание БМ.

Установите перемычку WNP на плате УУ.

Подключите кабель кроссирующий UTPP2 к разъему грозозащиты и свободному разъему сетевого концентратора локальной сети. Включите питание БМ и убедитесь в наличии связи между компьютером и УУ по индикаторам сетевого разъема.

Подайте из командной строки компьютера команду:

ping 10.0.0.200

после чего убедитесь в наличии ответа от УУ:

- Ответ от 10.0.0.200: число байт=32 время=1мс TTL=60.

10.0.0.200 – ip-адрес проверяемого УУ

ПРИМЕЧАНИЕ:

Компьютер должен иметь ip-адрес 10.0.0.x и маску 255.255.255.0.

2.1.2.2 Чтение конфигурации из УУ в файл

Для чтения конфигурации из УУ в файл необходимо выбрать командный файл **read_wiz.bat** и нажать <Enter>. Текущая конфигурация будет считана из УУ в файл **old_conf.net**.

2.1.2.3 Изменение конфигурационного файла

MAC-адрес в УУ уже имеется (он написан на этикетке). MAC-адрес **не менять**.

Для изменения конфигурации УУ необходимо скопировать файл **old_conf.net** в **conf.net** и отредактировать файл **conf.net**. Для этого:

- Запустить программу FAR;
- открыть (нажатием F4) файл **conf.net**;
- изменить ip-адрес (заводская установка ip-адреса 10.0.0.200).
- Нажать F2 для сохранения новой конфигурации.

Формат файла **conf.net** - строки следующего вида:

```
IP      10.0.0.200
SUB     255.255.255.0
GW      10.0.0.8
```

Слова файла **conf.net** разделены пробелами и/или табуляциями. Первое слово каждой строки является именем параметра.

Список имён параметров:

- IP - ip-адрес УУ;
- SUB - ip-маска подсети;
- GW - ip-адрес шлюза.

(ip-адрес, ip-маска подсети и ip-адрес шлюза выдаются администратором сети).

2.1.2.4 Запись конфигурации в УУ

Для записи конфигурации в УУ необходимо выбрать командный файл **write_wiz.bat** и нажать <Enter>. Новая конфигурация будет записана в УУ.

После записи конфигурации необходимо выключить питание УУ и убрать перемычку WNP .

ПРИМЕЧАНИЕ: При работе УУ доступно изменение текущей конфигурации. Изменения вступают в силу после перезагрузки УУ при снятой перемычке WNP или по команде:

Wiz z /i 10.0.0.200.

2.1.2.5 Проверка правильности конфигурации

Включить питание УУ и убедиться в наличии связи между компьютером и УУ, подав из командной строки компьютера команду:

ping <НОВЫЙ IP адрес >

после этого убедиться в наличии ответа от УУ:

- Ответ от <НОВЫЙ IP адрес >: число байт=32 время=1мс TTL=60.

<НОВЫЙ IP адрес > - ip-адрес проверяемого УУ.

ПРИМЕЧАНИЕ: При использовании нескольких БМ или компьютеров в одной локальной сети, ip-адрес у каждого из них должен быть уникальным.

2.1.3 Дополнительные установки

2.1.3.1 Установка параметров шифрования

УУ поддерживает шифрование всего ip-трафика.

При необходимости режим шифрования может быть включен, для этого в файл **conf.net** следует вписать дополнительные параметры:

ENCRYPTION (ENC) - метод шифрования

PASSWORD (PW) - пароль

Параметр ENCRYPTION числовой,

значение 0 - нет шифрования, значение 4 - номер метода шифрования.

Параметр PASSWORD – текстовый, равный 22 символам.

(По умолчанию ENC = 0, нет шифрования)

Пример установки параметров шифрования:

ENC 4

PW qWeRtYuloPaSdFgHjKIZxC

ПРИМЕЧАНИЕ: В АРМ ДПЦО должен быть введен тот же пароль, иначе связь не будет установлена.

2.1.3.2 Защита от автоматического отключения

При подключении УУ через ADSL модем может работать функция автоматической блокировки абонента.

Для защиты от отключения в файл **conf.net** следует вписать параметр:

DUMMY <N> - этот параметр задаёт способ оповещения в сети о себе при помощи попыток установить TCP соединение с фиктивным адресом. <N> задаёт фиктивный адрес:

N = 0 - Отключено.

N = 1 - Широковещательный адрес.

N = 2 - Свой собственный адрес.

(По умолчанию N = 0, отключено)

При N=1 имитируется активность абонента путем формирования фиктивных запросов с широковещательным адресом.

Пример использования:

DUMMY 1

2.1.3.3 Запрет доступа к УУ программой TELNET

При подключении УУ к сети можно запретить доступ к УУ программой Telnet.

Для этого в файл **conf.net** следует вписать параметр:

TELNET <N> - где N задаёт номер TCP порта, для программы TELNET.

N = 0 - доступ запрещен.

N = 23 - стандартный порт.

N = xx - нестандартный порт.

(По умолчанию N = 23, стандартный порт, доступ разрешен)

TELNET 23

2.1.3.4 Установка пароля доступа к конфигурации УУ

При подключении УУ к сети можно запретить доступ к конфигурированию УУ другим пользователям сети.

Для этого необходимо выполнить команду:

Wiz /i <ip адрес> p <password>

Где

<ip адрес> - ip адрес УУ;

<password> - новый пароль доступа к конфигурации УУ.

ПРИМЕЧАНИЕ: Если пароль доступа к конфигурации утерян – выполните п 2.1.3.1 и установите новый пароль доступа.

2.1.3.5 Поиск всех подключенных к локальной сети УУ

Для поиска всех подключенных к локальной сети УУ необходимо подать команду:

Wiz s

В результате будет выведен список всех включенных в сеть УУ:

Например:

#	S/N	MAC	IP	Boot & app
1	186	00269B000077	10.0.0.115	"WIZARM V0.080a" "PRT V0.041"
2	187	00269B000078	10.0.3.117	"WIZARM V0.080a" "PRT V0.04"
3	192	00269B00007b	10.0.6.6	"WIZARM V0.080a" "F3A V0.02"
4	148	00269B00006c	10.0.3.215	"WIZARM V0.080a" "PPKN V0.02A"
5	184	00269B000071	10.0.0.137	"WIZARM V0.080a" "GSM-GR64 V0.05.5"
6	77	00269B000042	10.0.6.3	"WIZARM V0.080a" "F3A V0.02"

Где

- S/N – серийный номер модуля TCP/IP-01
- MAC – mac-адрес модуля TCP/IP-01
- ip – ip-адрес модуля TCP/IP-01
- "WIZARM V0.080a" – версия монитора модуля TCP/IP-01
- "PRT V0.041" – название и версия ПО модуля TCP/IP-01

2.1.3.6 Обновление ПО модуля TCP/IP-01, входящего в состав УУ

При необходимости ПО, записанное в модуле TCP/IP-01, может быть обновлено с помощью команды:

```
Wiz /i 10.0.0.200 a prt-v0041.dat
```

- Где 10.0.0.200 – ip адрес модуля для обновления ПО
 a – команда обновить ПО
 prt-v0041.dat – имя файла ПО

2.2 УСТАНОВКА БМ НА МЕСТЕ ЭКСПЛУАТАЦИИ

2.2.1 Общие указания и меры безопасности

БМ устанавливается в закрытом помещении в месте, защищенном от доступа посторонних лиц, воздействия атмосферных осадков, капель и брызг, механических повреждений, химически активных паров и газов, разрушающих металлы и изоляцию.

При установке и эксплуатации БМ следует руководствоваться “Правилами устройства электроустановок”, “Правилами техники безопасности при эксплуатации электроустановок потребителей”, “Правилами технической эксплуатации электроустановок потребителей”, находящихся под напряжением до 1000В, а так же с настоящим паспортом и следующими документами:

- а) Подсистема радиохраны Приток-А-Р. Руководство по эксплуатации ЛИПГ.425618.001-03 РЭ (www.sokrat.ru → Документация → Описание систем и подсистем Приток-А);
- б) Комплект эксплуатационных документов на радиостанцию (Motorola GM340).

ВНИМАНИЕ!

Запрещается производить установку, монтаж и техническое обслуживание БМ при включенном питании.

Запрещается использовать предохранители, не соответствующие номинальному значению.

ЗАПРЕЩАЕТСЯ ВКЛЮЧАТЬ БМ БЕЗ ПОДКЛЮЧЕННОЙ АНТЕННЫ ИЛИ ЭКВИВАЛЕНТА НАГРУЗКИ 50 ОМ.

Запрещается подключать нулевой провод к клемме заземления.

2.2.2 Установка БМ

Выбор места установки БМ определяется следующими условиями:

- минимально возможной длиной коаксиального кабеля;
- возможности получения максимальной по площади зоны покрытия;

- отсутствие близкорасположенных источников радиопомех;
- возможность круглосуточного доступа для технического обслуживания;
- наличие условий для установки антенны.

ВНИМАНИЕ! БМ имеет естественную вентиляцию через отверстия в корпусе. Не рекомендуется устанавливать БМ в шкафах, нишах, углублениях, на мягких покрытиях на расстоянии меньше одного метра от отопительных приборов и в местах воздействия солнечных лучей.

Для подключения БМ на объекте следует установить БМ на стене, на высоте удобной для обслуживания (приблизительно 1,5 м от пола). Крепление БМ на месте эксплуатации производится винтами через отверстия в основании к стене или другой устойчивой вертикальной конструкции.

Корпус БМ необходимо заземлить.

2.2.3 Установка антенны

Перед установкой антенны необходимо провести измерение КСВ-метром следующих параметров:

Коэффициент стоячей волны (КСВ) антенны, собрав схему по рис. 4. КСВ должен быть не более 1,2.



Рисунок 4. Измерение КСВ-антенны

Для проверки затухания в используемом коаксиальном кабеле соберите схему в соответствии с рис. 5 и 6. Мощности P_1 и P_2 измеряются при одинаковых условиях и на одной частоте.

Отношение P_1/P_2 должно быть не более 2. В противном случае следует уменьшить длину используемого кабеля или использовать кабель с меньшим затуханием.

ВНИМАНИЕ: При подключении измерителя мощности (КСВ-метра) необходимо соблюдать правильную ориентацию входа/выхода высокочастотного сигнала.



Рисунок 5. Измерение мощности P_1

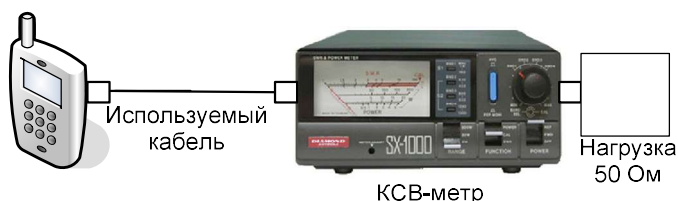


Рисунок 6. Измерение мощности P_2

Антенна устанавливается снаружи помещения как можно выше от поверхности земли и как можно дальше (не менее 3 м) от металлических конструкций, в том числе от стен и перекрытий, имеющих внутри металлическую арматуру.

Следует установить антенну на металлическую мачту и закрепить с помощью специальных хомутов из комплекта поставки БМ, заземлив мачту стальным или медным проводником сечением не менее 4 мм².

Длина антенного кабеля должна быть минимальной. Разъем на кабель устанавливается с помощью пайки. Удлинение кабеля приводит к снижению мощности излучения и чувствительности.

При необходимости увеличения длины кабеля свыше штатной (15 м), должен использоваться кабель с минимальными потерями мощности. Потери мощности зависят от марки и диаметра кабеля. В таблице 3 приведены рекомендуемые типы кабелей в зависимости от его длины.

Таблица 3.

диапазон		длина кабеля
VHF	UHF	
RG58U	RG8X	5м
RG8X	5DFB	10м
RG8X	RG213C/U	15м
RG213C/U	8DFB	20м
8DFB	8DFB	25м

Прокладку кабеля следует производить, избегая резких изгибов, сворачивания кольцом (предельно допустимый радиус сворачивания 30 см) и повреждений оболочки.

Подключить кабель Ethernet.

Включить БМ, подключив вилку шнура электропитания к сети 220В.

Индикаторы РИП сигнализируют постоянным свечением:

«СЕТЬ» - о наличии сетевого напряжения ~220 В;

«ВЫХОД» - о наличии выходного напряжения 12 В;

«РАЗРЯД АКБ» - о напряжении АКБ ниже 11 В.

При напряжении АКБ 10±5 В происходит отключение РИП.

Перед вводом БМ в эксплуатацию необходимо проверить коэффициент стоячей волны (**КСВ**) антенны с помощью КСВ-метра и затухание в используемом коаксиальном кабеле.

При необходимости изменения частотного диапазона радиостанции следует обратиться к комплекту эксплуатационных документов на радиостанцию.

2.3 ОПИСАНИЕ БМ В АРМ КОНФИГУРАТОР

Для работы БМ необходимо его описать в системе ПРИТОК-3.7 АРМ «Конфигуратор».

Описание БМ осуществляется через устройство коммутатор TCP/IP (УУ) (см. рис. 8). Устройства коммутатор TCP/IP и Приток-А-Р представляют собой базовую станцию.

При описании коммутатора (см. рис. 9) необходимо:

- указать версию программы – RADIO;
- указать IP-адрес, присвоенный БМ;

- заполнить поле Ключ шифрования (параметр PASSWORD), если он был установлен (см. п.2.1.3.1);
- заполнить поле «Устройство включено», «Серийный номер прибора», «Локальный адрес».

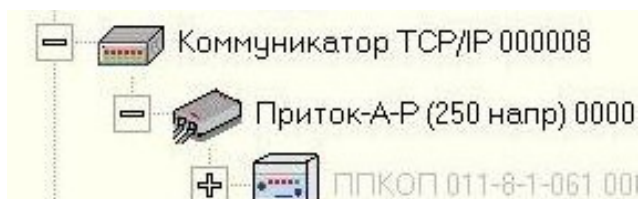


Рисунок 8. Описание БМ в АРМ Конфигуратор

Редактирование параметров: Коммуникатор TCP/IP 000020

Оборудование		Параметры IP	
Параметр	Значение		
Наименование	р TCP/IP 000020		
Идентификатор	0		
Версия программы модуля	RADIO		
IP-адрес	0.0.0.0		
Порт	20000		
Ключ шифрования			
Количество попыток передачи команд	10		
Интервал передачи команд (мс)	1600		
Устройство включено	да		
Серийный номер	0		
Локальный адрес	1		
Комментарий			
Версия прошивки			
Параметр " Наименование".			

Рисунок 9. Описание коммуникатора

Приток-А-Р является устройством трансляции (так же как ретранслятор Приток-А-РР). К коммуникатору TCP/IP подключаются до 4 устройств трансляции. К одному коммуникатору TCP/IP может быть подключено через устройства трансляции до 250 направлений.

После добавления устройств трансляции создается диапазон карточек. Для этого правой кнопкой мыши вызывается контекстное меню, в нем выбирается поле «Создать диапазон». В появившемся окне с полями «Базовое устройство», «Начальный номер», «Количество карточек» и «Количество карточек на направлении» выставляется количество карточек на направлении (по умолчанию 10 штук).

Подробно описание БМ в АРМ «Конфигураторе» представлено в Руководстве по эксплуатации Подсистемы радиохраны Приток-А-Р ЛИПГ.425618.001-003 РЭ (п. 5).

2.4 ПРОВЕРКА РАБОТОСПОСОБНОСТИ БМ

При проверке работоспособности после включения электропитания необходимо убедиться в следующем:

- Индикаторы питания радиостанции, УУ («12В»), БПП должны загореться;
- На контактах клемм питания радиостанции должно присутствовать постоянное напряжение 10,5-13,8 В;
- Радиостанция включена и находится на нужном канале;
- При получении любой команды от центральной радиостанции для ППКОП или от ППКОП для центральной радиостанции БМ выходит в эфир. При этом на радиостанции должен кратковременно загораться индикатор «ТХ», а на УУ индикатор «ПРД».

- При отключении от напряжения 220В БМ сохраняет работоспособное состояние, потребляя энергию от резервного аккумулятора.

3 ПОРЯДОК РАБОТЫ С БМ

БМ работает в составе подсистемы радиоохраны Приток-А-Р автоматизированной системы охранно-пожарной сигнализации Приток-А. Подробный порядок работы с БМ описан в Руководстве по эксплуатации на подсистему радиоохраны Приток-А-Р ЛИПГ.425618.001-03 РЭ (www.sokrat.ru → Документация → Описание систем и подсистем Приток-А).

Адрес предприятия-изготовителя:

Россия, 664007, г. Иркутск, пер. Волконского, дом 2,
ООО Охранное бюро "СОКРАТ"
Тел/факс: (395-2)20-66-61, 20-66-62, 20-66-63, 20-64-77
E-mail: sokrat@sokrat.ru
<http://www.sokrat.ru>



Код 010205 ред. 003 IN 10359